



1 ACO DRAIN  
Multiline

**COLLECT:**  
Raccogliere e convogliare



**ACO DRAIN Multiline – Canali di drenaggio in calcestruzzo polimerico**

<b>Multiline V 100</b>	Corpo del canale	Versione standard	P. 24
		Versione basso spessore	P. 26
	Pozzetto di scarico		P. 26
	Accessori per canale		P. 27
	Griglie e relativi accessori		P. 28
Caditoie a fessura e rel. accessori			P. 32
<b>Multiline V 150</b>	Corpo del canale	Versione standard	P. 35
		Versione basso spessore	P. 37
	Pozzetto di scarico		P. 37
	Accessori per canale		P. 38
	Griglie e relativi accessori		P. 39
Caditoie a fessura e rel. accessori			P. 41
<b>Multiline V 200</b>	Corpo del canale	Versione standard	P. 44
		Versione basso spessore	P. 46
	Pozzetto di scarico		P. 46
	Accessori per canale		P. 47
	Griglie e relativi accessori		P. 48
Caditoie a fessura e rel. accessori			P. 49
<b>Multiline V 300</b>	Corpo del canale	Versione standard	P. 52
		Versione basso spessore	P. 54
	Pozzetto di scarico		P. 54
	Accessori per canale		P. 55
	Griglie e relativi accessori		P. 55
<b>Multiline V 400</b>	Corpo del canale		P. 57
	Pozzetto di scarico		P. 58
	Accessori per canale		P. 58
	Griglie e relativi accessori		P. 59
	Corpo del canale		P. 60
<b>Multiline V 500</b>	Pozzetto di scarico		P. 61
	Accessori per canale		P. 61
	Griglie e relativi accessori		P. 61
<b>Accessori vari per canali Multiline</b>			P. 62
<b>Kit ACO Eurolastic</b>			P. 63



Dichiarazioni di prestazione su:  
[www.aco.it/download/dop-e-certificati/](http://www.aco.it/download/dop-e-certificati/)

# Numerosi vantaggi in un unico sistema.

ACO DRAIN® Multiline è un sistema di drenaggio lineare in calcestruzzo polimerico dai numerosi vantaggi per tutti i target cui si rivolge: progettisti, rivenditori e imprese di costruzione.

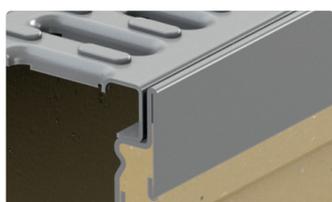
Cinque classi di carico, sei larghezze nominali, due versioni di telaio (in ghisa e in acciaio zincato) sono le principali caratteristiche su cui si basa l'innovativo concetto di ACO Multiline. A richiesta, un solido telaio integrato in acciaio inox.



## Principali vantaggi

- Il profilo a V migliora le prestazioni di drenaggio e allo stesso tempo ottimizza e incrementa l'effetto autopulente
- La costolatura delle pareti e la distribuzione bilanciata del materiale conferiscono un'elevata portanza e una stabilità complessiva
- Pur avendo elevata portanza, la sezione snella del canale lo rende leggero, con tutti i vantaggi logistici che ciò comporta
- La tenuta del canale fino al bordo superiore del telaio, unitamente alla superficie liscia, massimizza la capacità drenante al crescere del carico idraulico
- Il sistema di collegamento ad incastro e il kit di sigillatura ACO Eurolastic garantiscono la massima tenuta tra gli elementi
- La guarnizione con sezione a doppio labbro permette il collegamento a tenuta stagna con lo scarico principale
- ACO DRAIN® Multiline risponde ai requisiti della norma UNI EN 1433 ed è completamente certificato da ente terzo.

## Tipo telaio



Acciaio zincato/inox



Ghisa



Multiline V 100



Multiline V 150



Multiline V 200



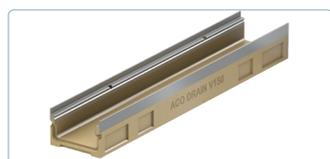
Multiline V 300



Multiline V 400



Multiline V 500



Completano il sistema canali Multiline a basso spessore, con altezza a partire da 60 mm.

## NOVITA' 2023



Canale con fori per asfalto drenante

Disponibile su richiesta con telaio in ghisa e per V150 e V200

## Materiale provato e testato: il calcestruzzo polimerico ACO

I canali di drenaggio ACO DRAIN® - come Multiline, Monoblock, Serie S - sono realizzati in calcestruzzo polimerico, materiale dalle superiori proprietà di resistenza meccanica e dal peso inferiore rispetto ai canali di altri materiali. Queste caratteristiche rendono più semplice la movimentazione e l'installazione dei prodotti, e contribuiscono a ridurre i costi di logistica.

Il calcestruzzo polimerico ACO è impermeabile all'acqua; la superficie liscia dei canali consente inoltre alle particelle di acqua, mista a sporco, di scorrere rapidamente e di asciugare velocemente. Il calcestruzzo polimerico è resistente alle sostanze aggressive, anche senza ulteriori rivestimenti, ed è quindi versatile e durevole anche in condizioni estreme.



Profilo a V



Calcestruzzo polimerico

## Sistema Drainlock

La linea di canali ACO DRAIN® Multiline dispone di un'ampia gamma di griglie in acciaio zincato, inox, ghisa e polipropilene per le classi di carico da A 15 a E 600, soddisfacendo qualsiasi richiesta relativa ad estetica, funzionalità e carico.

Il sistema di fissaggio Drainlock® è unico nel suo genere. Grazie all'impiego di mescole elastometriche particolari e modernissime questo sistema di bloccaggio delle griglie risulta infatti pressoché indistruttibile. Un design innovativo e la particolare qualità dei materiali garantiscono un fissaggio sicuro e senza viti, anche per elevati carichi dinamici derivanti da traffico.



Grazie al sistema Drainlock®, non sono più necessarie barrette trasversali per il fissaggio delle griglie.

Il sistema Drainlock® non ostacola l'attraversamento della sezione del canale, facilita le operazioni di apertura e chiusura per l'ispezione ed assicura la totale stabilità della copertura in situazioni di attrito volvente trasversale e longitudinale.

## Griglie Drainlock

**Griglia a ponte**  
Acciaio zincato,  
acciaio inox



**Griglia a ponte**  
Ghisa



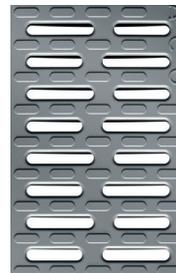
**Griglia a ponte antitacco**  
Ghisa



**Griglia con Microgrip antiscivolo**  
Polipropilene



**Griglia con Microgrip antiscivolo**  
Polipropilene



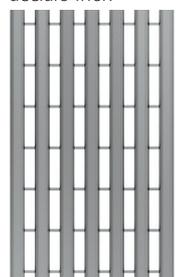
**Griglia a barre longitudinali**  
Acciaio zincato,  
acciaio inox



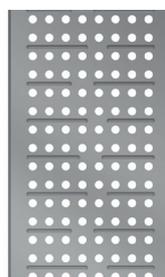
**Griglia a barre longitudinali con sezione triangolare**  
Acciaio inox



**Griglia "U profile" a barre longitudinali**  
Acciaio zincato,  
acciaio inox



**Griglia a fori**  
Acciaio zincato,  
acciaio inox



**Caditoia SlotTop Single**  
Acciaio inox,  
acciaio zincato

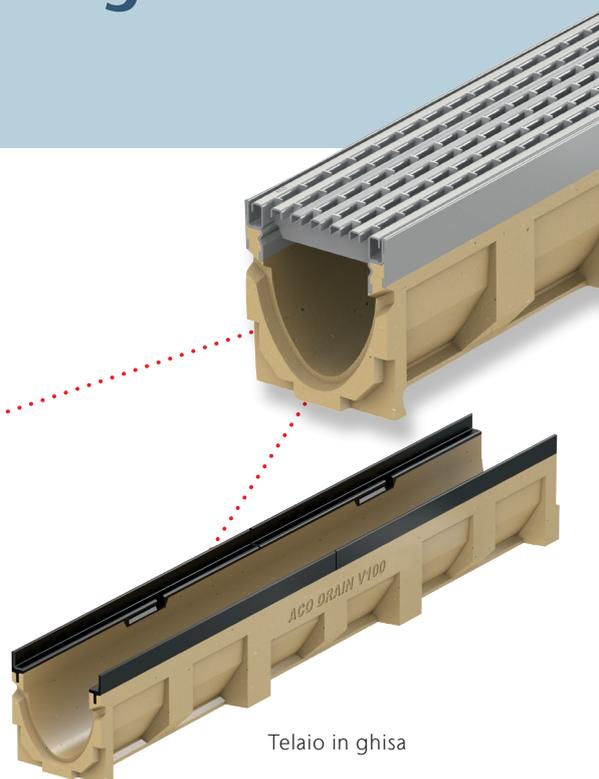


**Puoi scegliere!**

**Corpo del canale**  
**ACO DRAIN® Multiline**

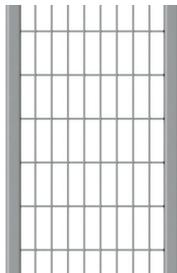


Telaio in acciaio zincato (versione in acciaio inox su richiesta)



Telaio in ghisa

**Griglia a maglie Q+**  
Acciaio zincato,  
acciaio inox



**Griglia a fessure longitudinali**  
Ghisa



**Copertura antiscivolo**  
Ghisa

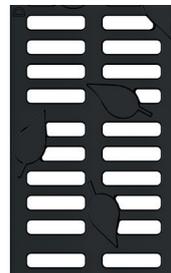


**Voronoi**  
Ghisa



NUOVA

**Griglia Freestyle**  
Ghisa



**Caditoia SlotTop Double**  
Acciaio inox,  
acciaio zincato



**Caditoia SlotTop Triple**  
Acciaio inox,  
acciaio zincato



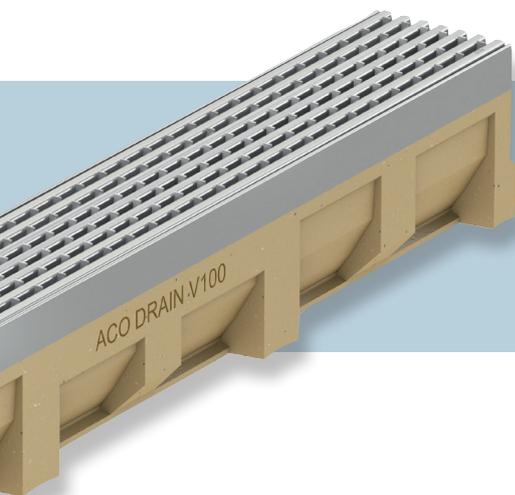
**Caditoia SlotTop Stripe**  
Acciaio inox



**Griglia Eyeleds**  
Polipropilene



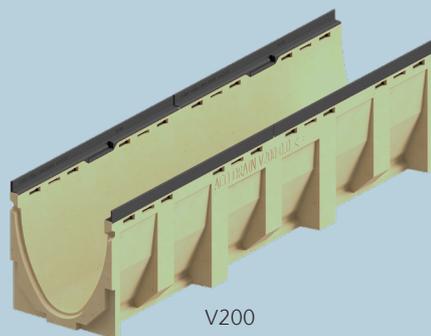
**Griglia Lighpoint**  
Ghisa



NOVITA' 2023



V150



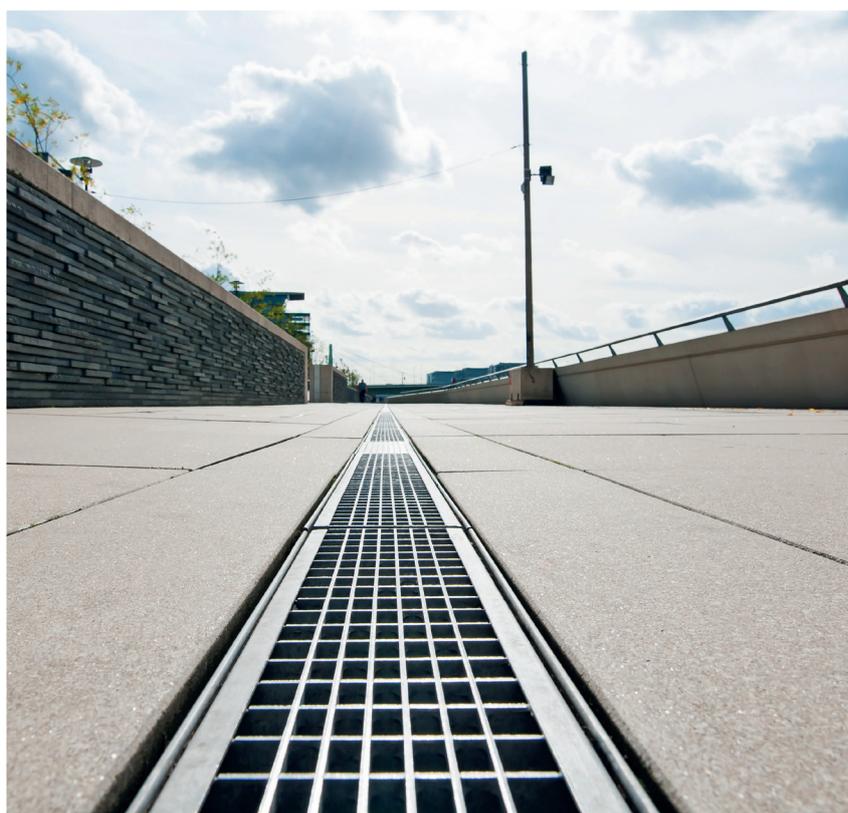
V200

Versione con fori per asfalto drenante: su richiesta

## Ampia scelta di griglie per progetti accattivanti

Una vasta gamma di griglie di copertura del sistema Multiline apre uno spazio creativo per la progettazione e il design individuale.

Tutti le coperture sono dotate del meccanismo di bloccaggio Drainlock senza viti.



### **Libertà progettuale con le griglie design ACO DRAIN®**

Le griglie ACO Drainlock possono essere combinate con il sistema di canali ACO DRAIN® Multiline fino alla classe E 600. Un'ampia gamma di coperture in molte forme, colori e materiali - in ghisa o acciaio inossidabile, acciaio zincato a caldo o plastica - soddisfa tutti i requisiti di estetica, funzionalità e carico.

### I vantaggi del nostro programma di griglie

#### **Griglia a maglie Q+**

Acciaio zincato,  
acciaio inox



#### **Idraulica:**

sezione d'ingresso ottimizzata

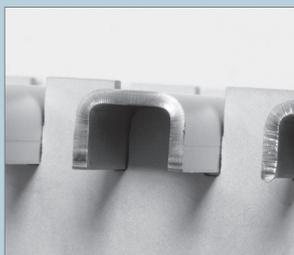


**Griglia a barre longitudinali con sezione triangolare**  
Acciaio inox



**Antitacco:**  
Larghezza fessura max. 10 mm

**Griglia "U profile" a barre longitudinali**  
Acciaio zincato,  
acciaio inox



**Antitacco:**  
Larghezza fessura max. 10 mm  
**Antiscivolo:**  
secondo DIN 51130 almeno R 11

**Caditoia SlotTop Single**  
Acciaio inox,  
acciaio zincato



**Antitacco:**  
Larghezza fessura max. 10 mm

**Griglia con Microgrip antiscivolo**  
Polipropilene



**Antitacco:**  
Larghezza fessura max. 10 mm  
**Antiscivolo:**  
secondo DIN 51130 almeno R 11



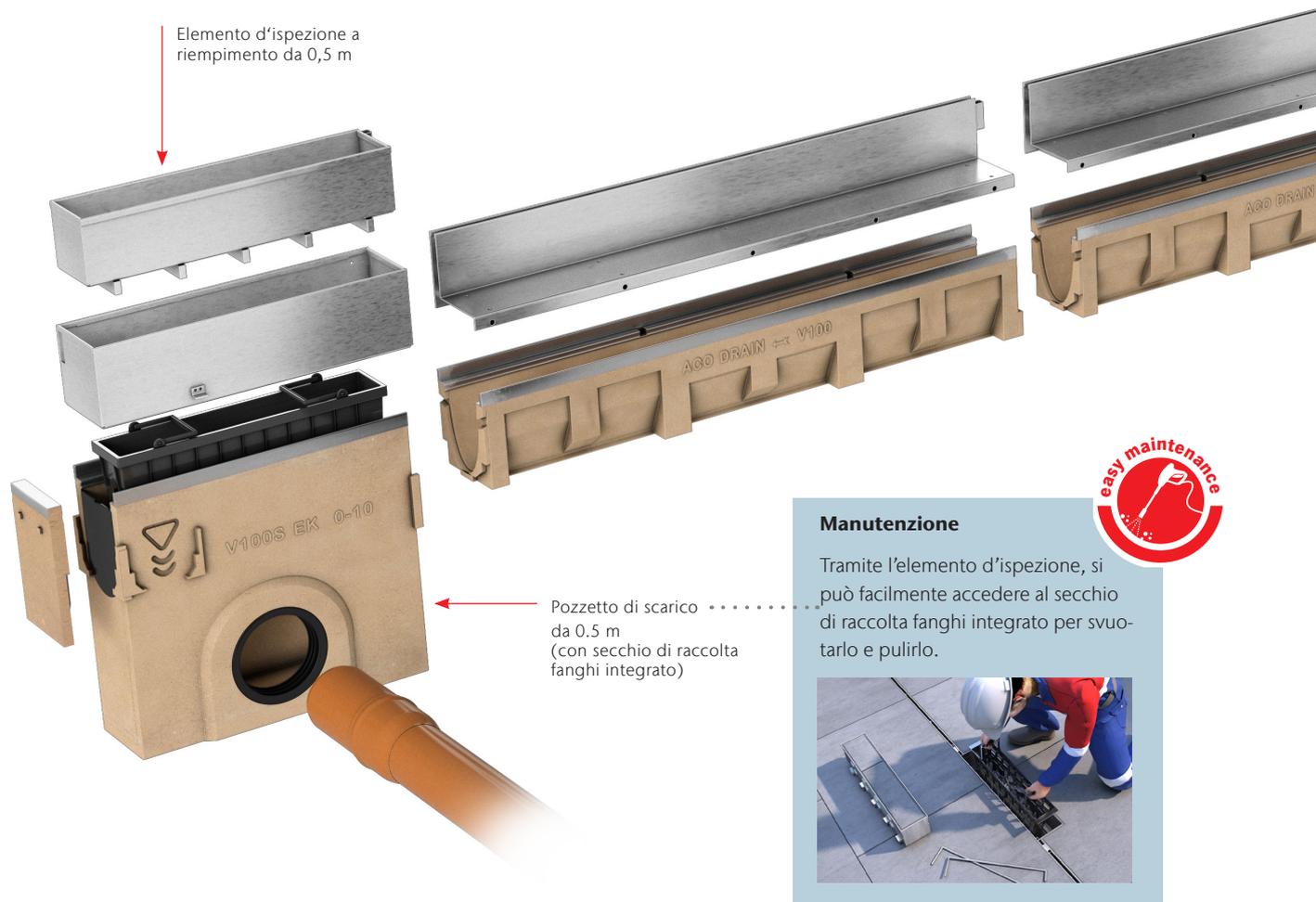
# Caditoie a fessura SlotTop per sistema ACO DRAIN Multiline

## Progettate per soluzioni estetiche di drenaggio

Unicità, sicurezza e design sono caratteristiche chiave della progettazione architettonica delle superfici esterne, dove il drenaggio rappresenta una parte importante e, dunque, non trascurabile. La scelta del sistema di drenaggio e delle relative coperture impatta, oltre che sulla capacità di rimuovere efficacemente le acque superficiali, anche sui risultati estetici, soprattutto quando si ricerca un design visivamente pulito e minimalista.

Le caditoie SlotTop per la linea di drenaggio professionale ACO DRAIN Multiline sono nate per garantire un drenaggio delle pavimentazioni efficace, ma visivamente nascosto, elegante e originale. Grazie a ben 4 diverse varianti del sistema (Single,

Double, Triple e Strip), architetti e progettisti possono dare libero sfogo alla propria creatività, potendo contare nel contempo sulla garanzia di qualità, sicurezza ed efficacia dei prodotti ACO.



### Manutenzione

Tramite l'elemento d'ispezione, si può facilmente accedere al secchio di raccolta fanghi integrato per svuotarlo e pulirlo.



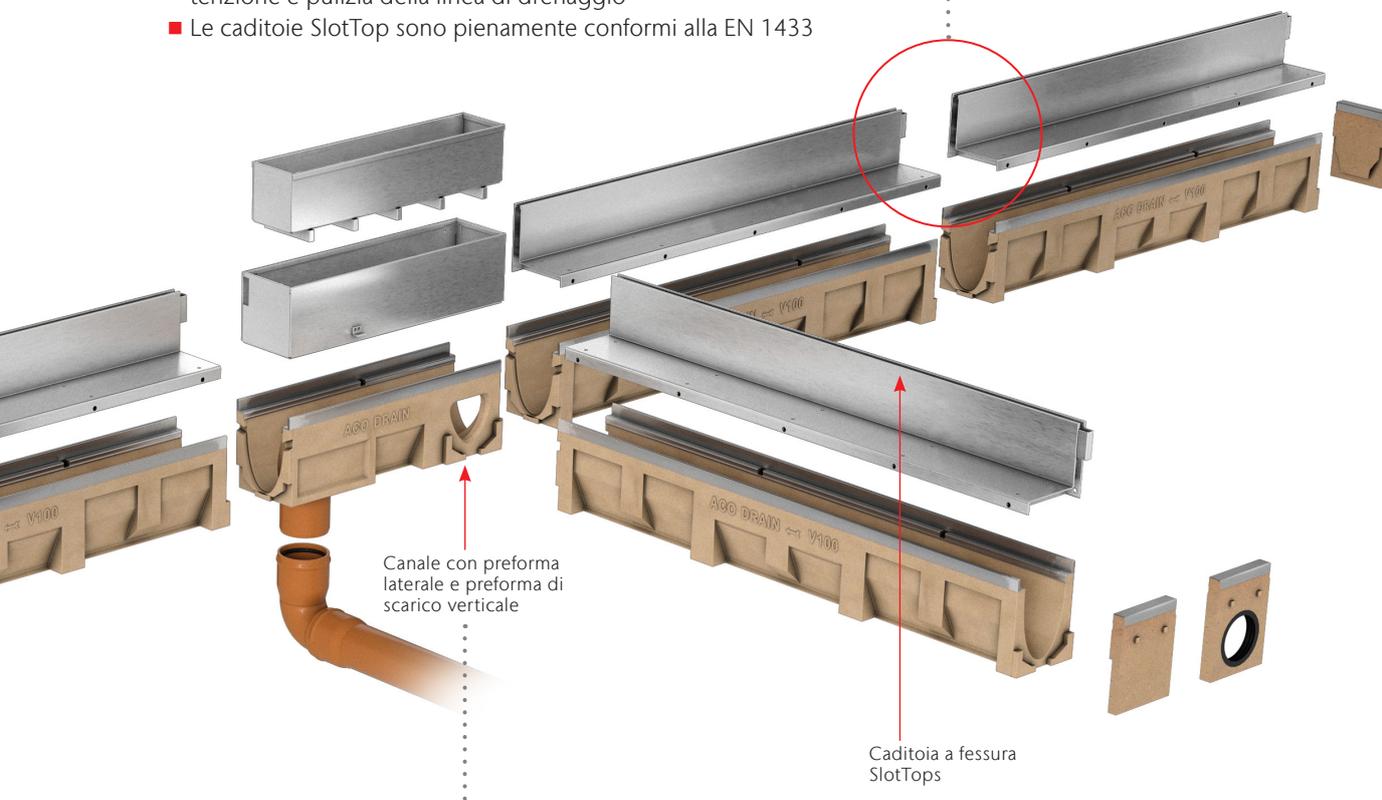
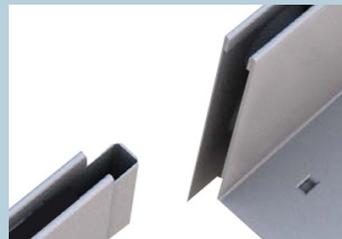
## Principali caratteristiche e vantaggi

- Un prodotto unico nel suo genere, dal design minimalista, realizzato in 4 diverse varianti di design:
  - SINGLE: con fessura singola e sezione a "L"
  - DOUBLE: con doppia fessura e sezione a "L"
  - TRIPLE: con tripla fessura e sezione a "L"
  - STRIP: con fessura singola, bordo sagomato e sezione simmetrica a "T"
- Con fessure antitacco da 8, 10 e 18 mm
- Adatto per superfici pavimentate in selciato e in diversi altri materiali
- Disponibile in 2 altezze standard da 65 e 105 mm e in 3 diversi materiali: acciaio inox AISI 304, acciaio inox AISI 430 e acciaio zincato
- Il sistema include elementi d'ispezione per una facile manutenzione e pulizia della linea di drenaggio
- Le caditoie SlotTop sono pienamente conformi alla EN 1433



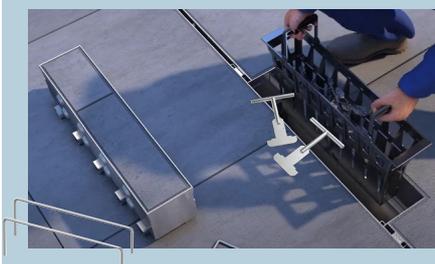
### Perfetto allineamento

Il profilo sagomato maschio/femmina delle caditoie SlotTop consente il perfetto allineamento di tutti gli elementi del sistema, garantendo una linea di drenaggio priva d'imperfezioni.

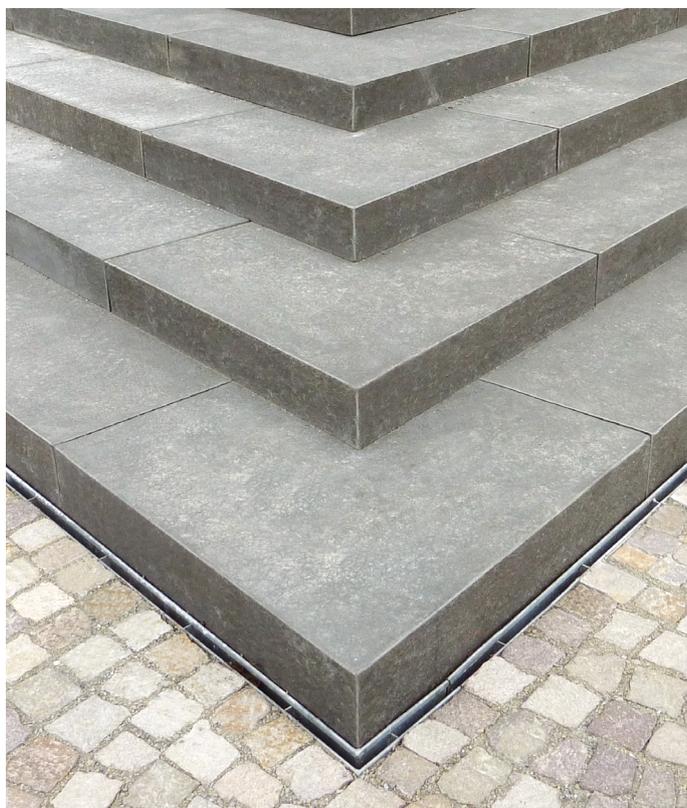


### Apertura dell'elemento d'ispezione

E' possibile ispezionare anche il canale. La parte rimovibile dell'elemento d'ispezione può essere facilmente estratta tramite gli appositi ganci (cfr. pagina degli accessori).

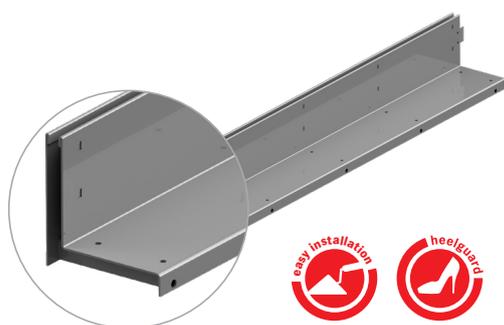


## Varianti del sistema SlotTop



### ACO DRAIN® SlotTop SINGLE

Acciaio inox  
Acciaio zincato



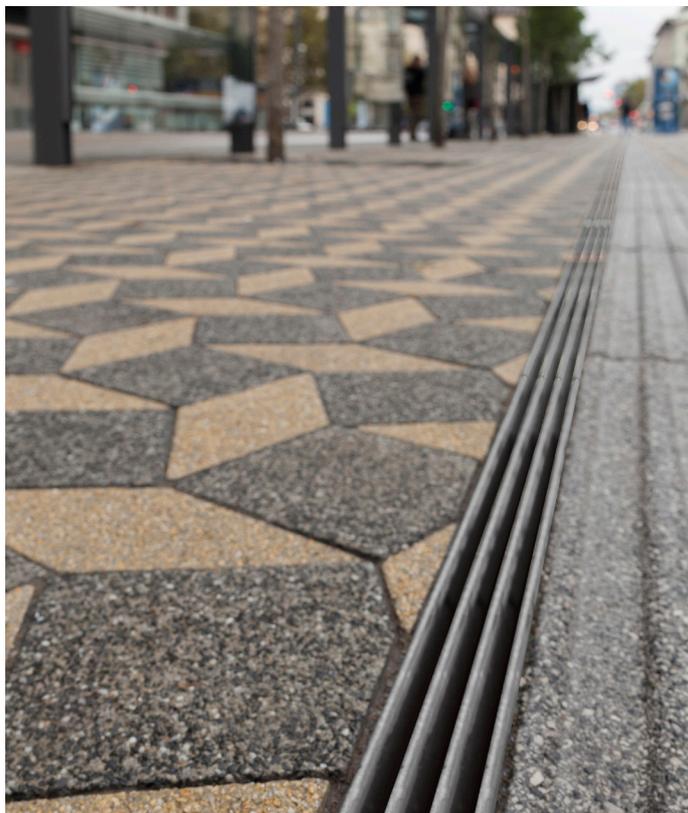
Con la sua fessura da 10 mm (nella larghezza 100 mm) o da 18 mm (nelle larghezze 150 e 200 mm), ACO Slot Top Single è il sistema a caditoia col minore impatto visivo sulla pavimentazione, per un drenaggio dalla forte connotazione minimalista.

### ACO DRAIN® SlotTop DOUBLE

Acciaio inox  
Acciaio zincato



Le due fessure adiacenti da 8 mm delle caditoie SlotTop Double corrono parallele offrendo una maggiore superficie di captazione delle acque ed enfatizzando le geometrie delle pavimentazioni.



### ACO DRAIN® SlotTop TRIPLE

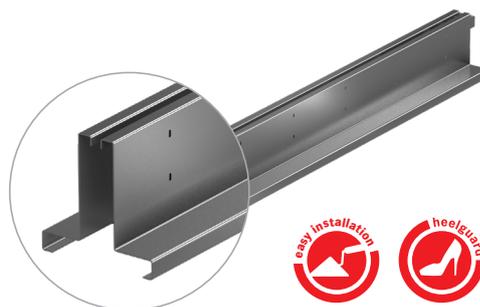
Acciaio inox  
Acciaio zincato



La variante Triple delle caditoie SlotTop porta l'accento sul drenaggio come elemento visibile e giocoso. Si presta particolarmente a fungere da raccordo di pavimentazioni realizzate con materiali e colori diversi, per donare uno stile unico ed esclusivo a tutto l'insieme.

### ACO DRAIN® SlotTop STRIP

Acciaio inox



Le caditoie SlotTop STRIP presentano una sezione simmetrica a „T“ e un bordo superficiale sagomato capace di esaltare il design della linea di drenaggio e la qualità dell'acciaio inox. Risultano molto sobrie ed eleganti, riuscendo ad integrarsi perfettamente sia in contesti moderni sia classici.

## Ispirata dalla natura: nuova griglia design ACO Voronoi

La nuova griglia in ghisa Voronoi per i sistemi di drenaggio ACO si ispira alla bellezza della natura. Grazie alla disposizione apparentemente casuale di forme geometriche crea un design unico.

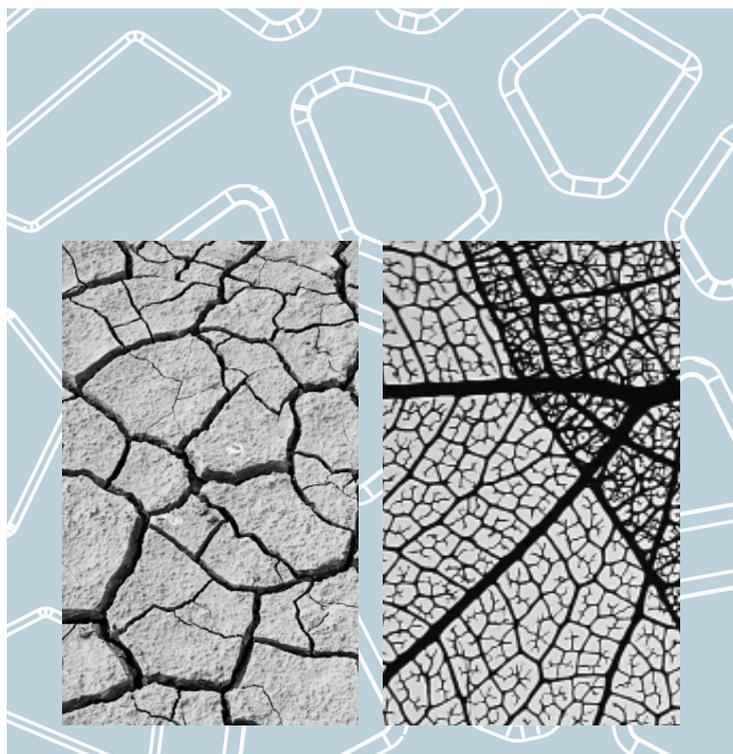
Il suo motivo geometrico si può ritrovare nel manto di una giraffa, nelle ali di una libellula, nelle nervature delle foglie o nelle crepe nella terra secca. Grazie a questo design organico, la griglia si fonde altrettanto bene sia in un ambiente minerale sia vegetale.

Questo straordinario design è stato creato dal designer francese Franc Magné, ispirato da comportamenti e stimoli innovativi e rispettosi dell'ambiente. Con questa griglia ha così creato più di un oggetto: ha dato vita a un'esperienza.

La griglia Voronoi è realizzata in una lega di ferro e carbonio, un materiale robusto con un'eccellente resistenza alla corrosione.

Essa si inserisce perfettamente in diverse applicazioni di drenaggio, dai parchi e giardini all'architettura del paesaggio.

Grazie alla sua classe di carico C250, la griglia può essere attraversata da un'auto.



## Per illuminare i tuoi passi: griglie con sistemi luminosi

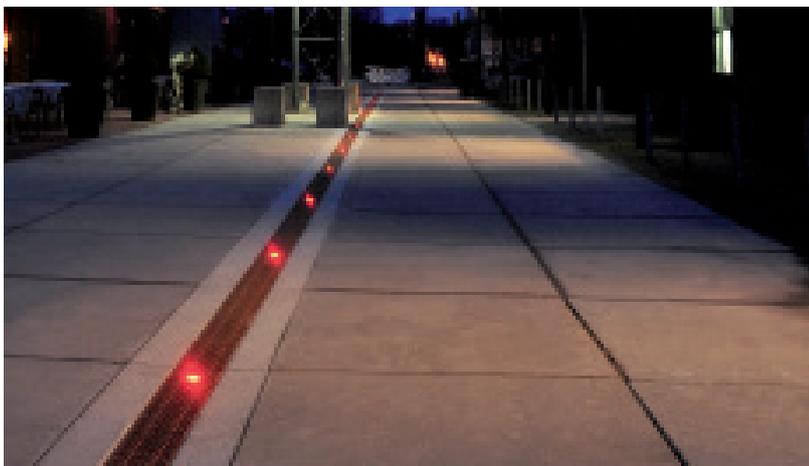


### ACO Lightpoint

Con la griglia ACO Lightpoints, anche le superfici e le pavimentazioni esposte a carichi elevati possono essere gradevolmente arricchite da un sistema luminoso, che unisca in sé funzione estetica e funzione pratica di segnapasso.

Ciò si ottiene con l'integrazione di punti luminosi LED nel sistema di drenaggio ACO Multiline e, in particolare, nelle griglie in ghisa in classe D 400.

ACO Lightpoints, con luci LED bianche o blu e ghiera in acciaio inox, valorizza spazi aperti e passi carrai, aree pubbliche e ingressi trafficati, garantendo nel contempo un sistema di drenaggio efficace e di lunga durata.



### ACO Eyeleds

La nuova linea ACO Eyeleds può essere utilizzata come segnapasso (per esempio per viali d'accesso e passi carrabili) o come semplice elemento di decorazione architettonica per aree pedonali, parchi, ingressi di edifici pubblici ecc.

Il punto luce a LED integra alta qualità e dimensioni ridotte (diametro 2 cm). L'effetto che si ottiene è la diffusione di una luce morbida e molto decorativa.

La centralina di controllo e distribuzione tipo plug-in può gestire fino a 40 punti luce contemporaneamente. L'attacco tra i punti luce consecutivi avviene tramite semplici plug ad innesto rapido.

Il punto luce viene velocemente inserito in un apposito vano ricavato all'interno della griglia in composito, senza compromettere il deflusso dell'acqua nel canale sottostante.



# ACO Freestyle: griglie in ghisa dal design individuale

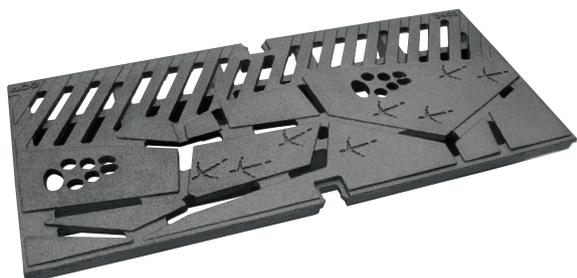
Nuova libertà per il drenaggio lineare: le griglie ACO Freestyle possono essere facilmente realizzabili secondo le specifiche progettuali del cliente.



Nella fonderia ACO la tua idea diventa realtà.

## Tu disegni. ACO realizza.

Il desiderio di accenti estetici distintivi nella progettazione architettonica e del paesaggio, grazie ad ACO, trova oggi una risposta anche nell'ambito del drenaggio. La ricerca di esclusività può essere infatti soddisfatta in modo molto semplice grazie alle griglie ACO Freestyle in ghisa sferoidale. Con queste griglie, ACO offre ai propri clienti l'opportunità unica di disegnare e personalizzare la superficie visibile della griglia stessa.



### Caratteristiche

- Lunghezza 500 mm
- Larghezza nominale da 100, 150, 200 e 300 mm
- Compatibile con canali ACO Multiline
- Con o senza vernice di rivestimento nera
- Dotato di sistema di fissaggio delle griglie ACO Drainlock senza viti e antislittamento
- Adatto a tutte le applicazioni in classe di carico A 15 - D 400 secondo EN 1433



ACO Freestyle con sistema luminoso Eyeleds integrato



### Ordinabili immediatamente!



ACO Freestyle „Flag“



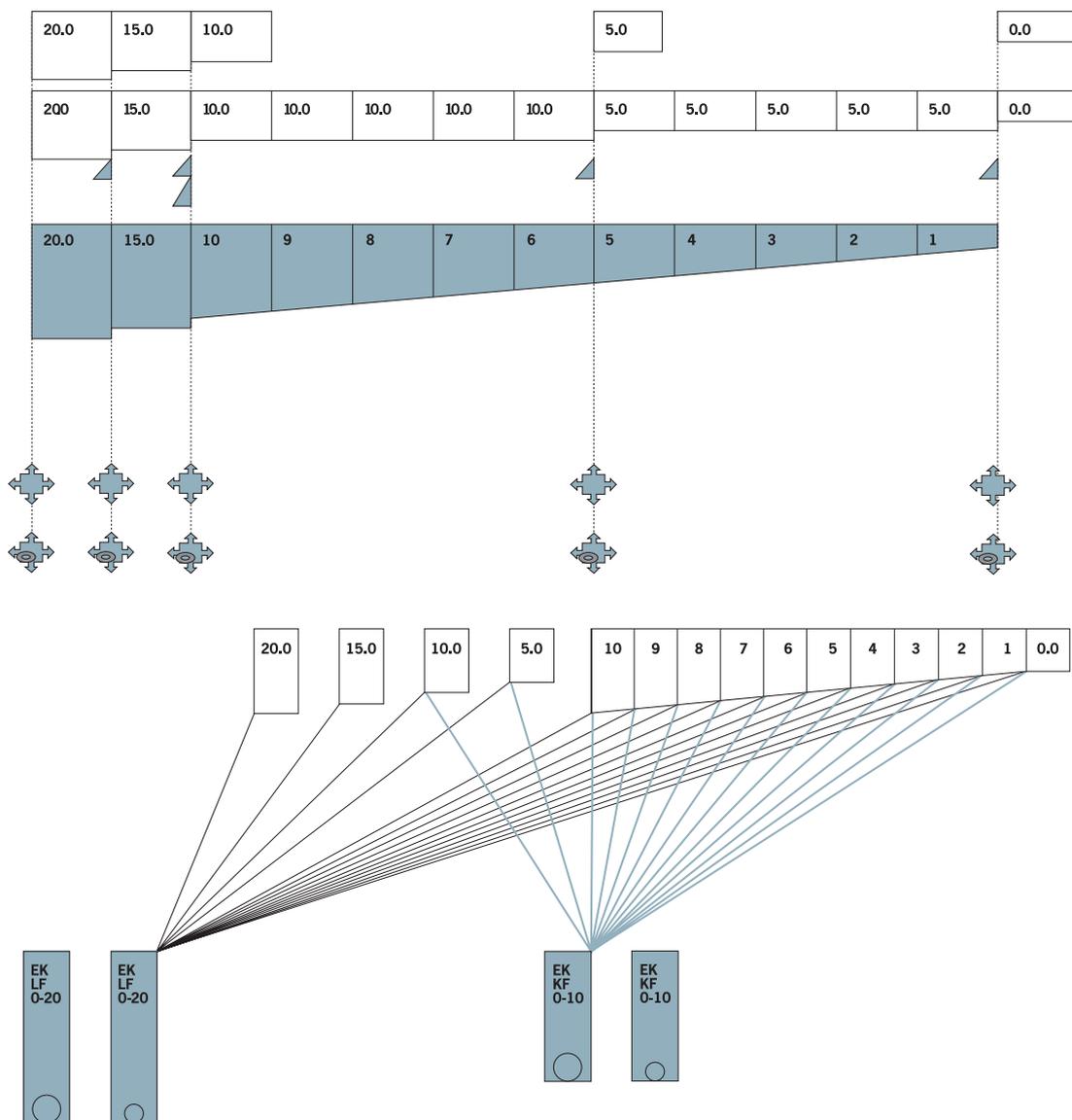
ACO Freestyle „Leaf“



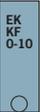
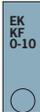
ACO Freestyle „Square“



## Struttura del sistema Multiline V 100



### Legenda

	Canale da 1000 mm di lunghezza, a scelta con guarnizione a labbro DN 100 per scarico verticale: Tipo -Nr. 0.0.2/5.0.2/10.0.2/15.0.2/20.0.2		Connettore 25 mm
	Canale da 1000 mm con pendenza 0,5% (1-10)		Connettore 50 mm
	Canale da 500 mm con preforma per collegamenti ad angolo, a T ed a croce e per scarico verticale		Pozzetto di scarico basso, lunghezza 500 mm, con pendenza incorporata, per canali da 0 a 10 e preforma per angolari, a T ed a croce, nelle altezze di collegamento 0+5+10 e scarico orizzontale DN 100 o DN 150, con guarnizione a labbro integrata.
	Canale da 500 mm con preforma per collegamenti ad angolo, a T, a croce e con scarico verticale, con guarnizione a labbro integrata.		
			
			

## Classi di carico delle griglie Drainlock

### Definizioni delle classi di carico secondo EN 1433

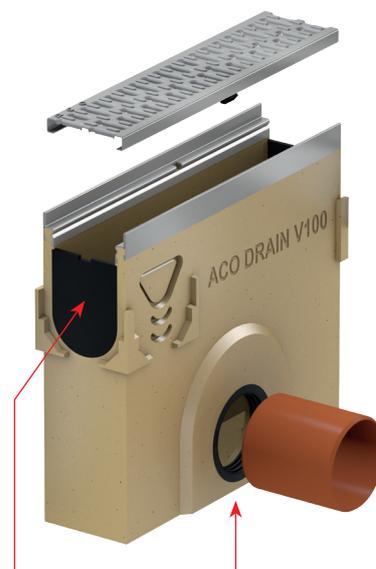
	Classe A 15	Superfici adibite a traffico leggero: aree pedonali, ciclabili, aree di verde pubblico, balconi, terrazze
	Classe B 125	Marciapiedi, zone pedonali, aree di sosta e parcheggi multipiano per autovetture
	Classe C 250	Canalizzazioni a bordo di strade, parcheggi auto, parcheggi sopraelevati
	Classe D 400	Carreggiate stradali, banchine transitabili ed aree di sosta per tutti i tipi di veicoli stradali
	Classe E 600	Aree soggette a forti carichi, ad esempio aree industriali e centri logistici

## Sistemi di collegamento

A differenza dei pozzetti di scarico tradizionali, il pozzetto Multiline® può collegarsi ai canali di tutte le altezze, con o senza pendenza.

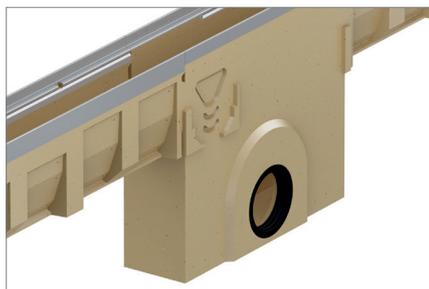
Il pozzetto è infatti dotato di una testata sagomata integrata, in gomma dura, facilmente ritagliabile con un coltello per adattarla all'apertura del canale utilizzato.

E' possibile collegare il pozzetto anche ad angolo, a croce o a T, attraverso le preforme poste su entrambi i lati del pozzetto stesso.



Testata sagomata ritagliabile

Guarnizione con sezione a labbro DN 100 o DN 150



Pozzetto Multiline con guarnizione a labbro



Testata Multiline con guarnizione a labbro



Multiline con scarico verticale e con guarnizione a labbro (manicotto non compreso)

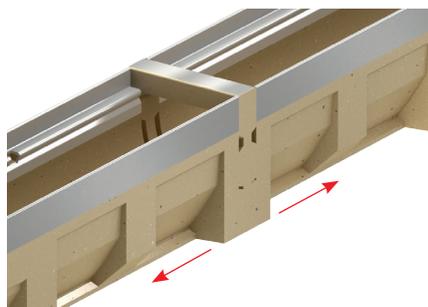
## Esempi di collegamento e scarico con Multiline V 100

Freccia riportata sul corpo canale

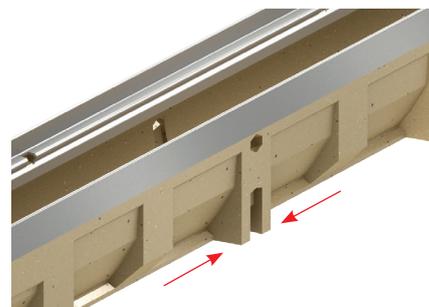
**Collegamento maschio-femmina** con giunto di sicurezza (GS)



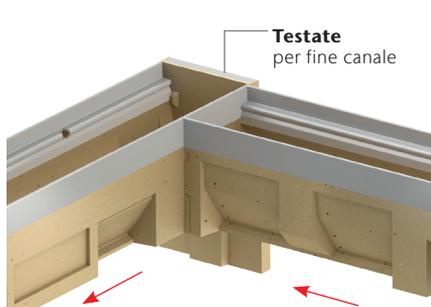
**Cambio di pendenza (Tipologia 1)** nel punto più alto **con adattatore**



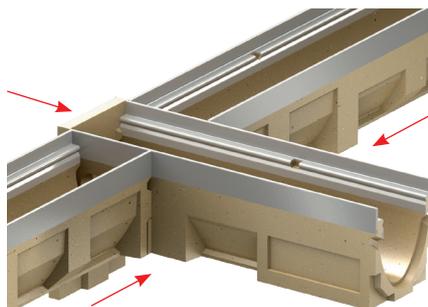
**Cambio di pendenza (Tipologia 2)** nel punto più basso con doppia scanalature di sicurezza (SF)



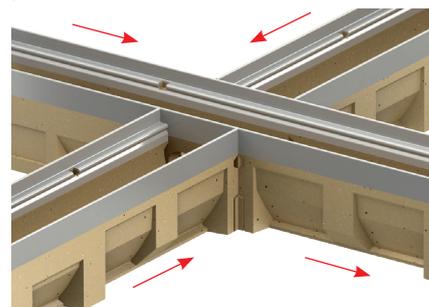
**Collegamento ad angolo (90°)** sulla preforma laterale con elemento da 0,5 m



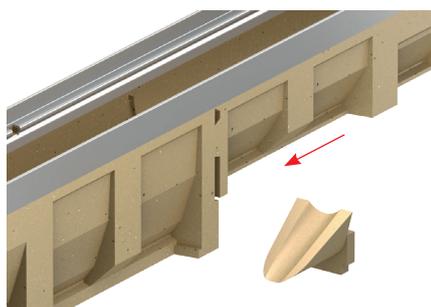
**Testata combinata** per ingresso e uscita



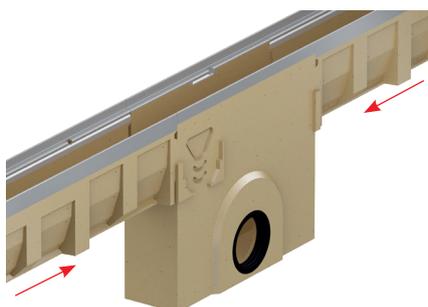
**Collegamento a croce (4x90°)** sulla preforma laterale con elemento da 0,5 m e con profilo canale continuo



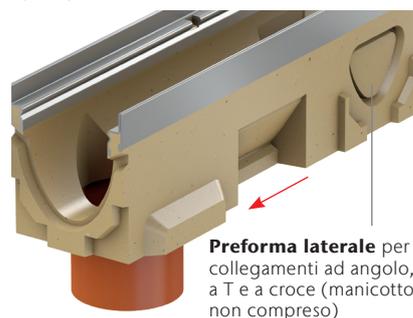
**Collegamento a gradoni** attraverso **connettore** (da 2,5 o 5,0 cm) per canali con medesima luce netta, ma di diversa altezza



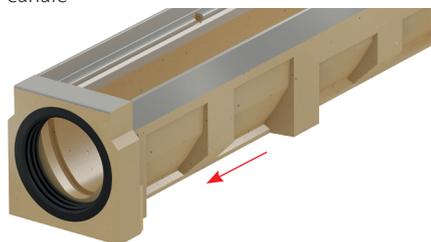
**Raccordo con pozzetto di scarico** (uni o bilaterale); pozzetto di scarico con secchio raccolta-fanghi e guarnizione integrata



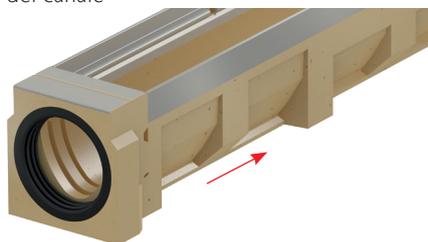
**Collegamento con tubo di scarico verticale** a mezzo di guarnizione integrata nella base del canale (elementi da 0,5 e 1,0 m)



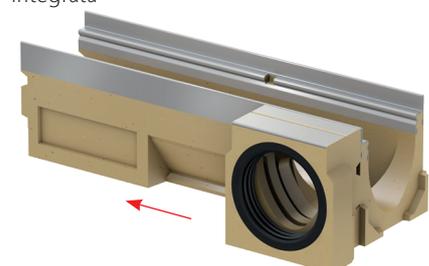
**Collegamento con tubazione di scarico** attraverso **testata (tipologia 1)** con guarnizione integrata posta in uscita del canale



**Collegamento con tubazione di ingresso** attraverso **testata (tipologia 2)** con guarnizione integrata posta in entrata del canale



**Collegamento con scarico laterale** su elemento da 0,5 m tramite preforma aperta adattatore e testata con guarnizione integrata



# Multiline V 100

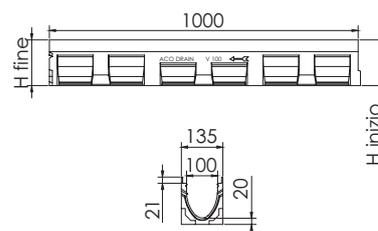
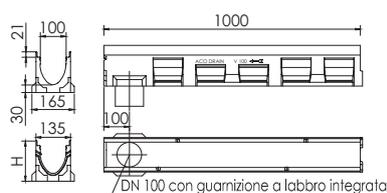
## Informazioni sul prodotto

- In calcestruzzo polimerico
- Con sezione a V
- Larghezza nominale 100 mm; larghezza esterna 135 mm
- Classi di carico A 15 - E 600 secondo UNI EN 1433
- Con sistema di fissaggio delle griglie Drainlock senza viti
- Con telaio integrato, esposto al traffico, in acciaio zincato da 4 mm o in ghisa GJS KTL da 5 mm
- Scarico DN 100
- Tenuta idraulica conforme alle norme



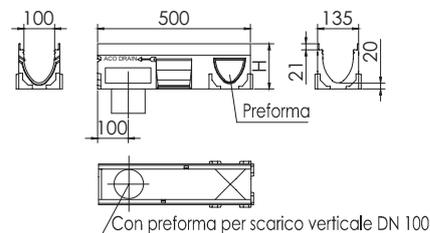
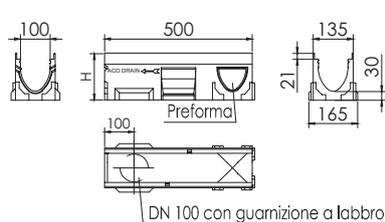
## Corpo canale V 100

Lunghezza 1000 mm, larghezza 135 mm



Tipo	Alt. [mm]	Pz/Pal	In acciaio zincato			In ghisa GGG		
			4.0 mm			5.0 mm		
			Cod. art.	Peso	Euro/pz	Cod. art.	Peso	Euro/pz
<b>Canale standard</b>								
0.0	150	36	12330	16,80	69,41	-	-	-
0.0	150	24	-	-	-	12530	17,40	83,44
5.0	175	24	12340	18,90	76,70	12540	19,50	94,38
10.0	200	24	12350	21,00	81,06	12550	21,60	97,61
15.0	225	12	12360	22,90	88,46	12560	23,50	103,10
20.0	250	12	12370	24,90	94,27	12570	25,50	111,83
<b>Canale con guarnizione a labbro integrata per collegamento a tenuta stagna DN 100</b>								
0.0.2	160	12	12334	19,00	108,65	12531	19,50	131,61
5.0.2	185	12	12344	21,40	117,26	12541	22,00	140,63
10.0.2	210	12	12354	23,30	125,05	12551	23,90	146,78
15.0.2	235	10	12364	25,20	132,43	12561	25,80	154,16
20.0.2	260	6	12374	26,70	150,75	12571	27,30	174,60

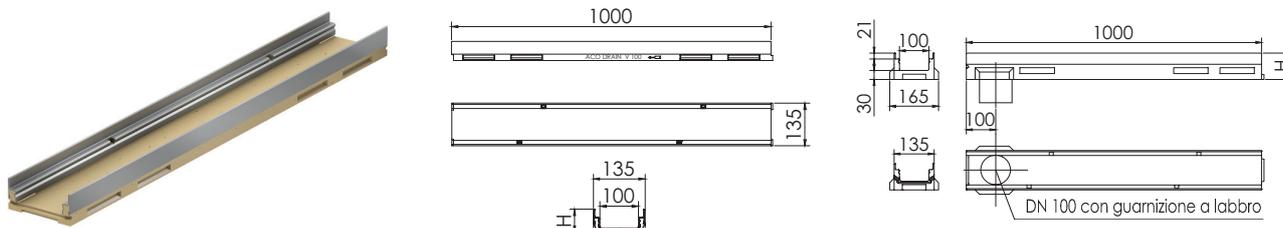
Tipo	Alt. inizio [mm]	Alt. fine [mm]	Pz/Pal	In acciaio zincato			In ghisa GGG		
				4.0 mm			5.0 mm		
				Cod. art.	Peso	Euro/pz	Cod. art.	Peso	Euro/pz
<b>Canale con pendenza incorporata 0,5 %</b>									
1	150	155	12	12301	16,80	81,21	12501	17,40	95,84
2	155	160	12	12302	17,40	82,52	12502	18,00	97,17
3	160	165	12	12303	17,90	84,10	12503	18,50	98,74
4	165	170	12	12304	18,10	85,43	12504	18,70	100,20
5	170	175	12	12305	18,60	86,88	12505	19,20	101,66
6	175	180	12	12306	19,10	88,46	12506	19,70	103,11
7	180	185	12	12307	19,40	89,91	12507	20,00	104,57
8	185	190	12	12308	19,90	91,37	12508	20,50	106,01
9	190	195	12	12309	20,40	92,69	12509	21,00	107,47
10	195	200	12	12310	20,80	94,27	12510	21,40	109,05

**Lunghezza 500 mm, larghezza 135 mm**

Tipo	Alt. [mm]	Pz/Pal	In acciaio zincato			In ghisa GJS		
			4.0 mm			5.0 mm		
			Cod. art.	Peso	Euro/pz	Cod. art.	Peso	Euro/pz
<b>Canale con guarnizione a labbro e preforma laterale per collegamenti angolari, a "T" e a croce</b>								
0.2	160	10	12333	10,50	77,08	12533	10,80	84,42
5.2	185	10	12343	11,80	82,41	12543	12,20	89,38
10.2	210	10	12353	13,20	87,74	12553	13,50	92,25
15.2	235	10	12363	14,30	92,25	12563	14,60	96,76
20.2	260	10	12373	15,30	96,35	12573	15,70	100,86
<b>Canale con preforma per scarico verticale DN 100 e preforma laterale per collegamenti angolari, a "T" e a croce</b>								
0.1	150	10	12332	9,50	60,80	12532	9,80	67,65
5.1	175	10	12342	10,60	65,60	12542	11,00	73,39
10.1	200	10	12352	11,70	68,80	12552	12,00	75,85
15.1	225	10	12362	12,90	72,80	12562	13,20	81,59
20.1	250	10	12372	14,00	80,36	12572	14,30	85,69

## Corpo canale V 100 basso spessore

Lunghezza 1000 mm, larghezza 135 mm



Tipo	Alt. [mm]	Pz/Pal	In acciaio zincato		In ghisa GJS	
			4.0 mm		5.0 mm	
			Cod. art.	Euro/pz	Cod. art.	Euro/pz

### Canale standard

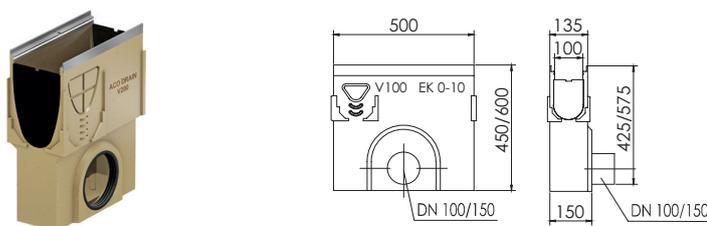
H 60	60	60	12325	57,83	-	-
H 80	80	42	12323	60,07	-	-
H 80	80	30	-	-	12523	73,53
H 100	100	42	12321	63,37	-	-
H 100	100	30	-	-	12521	77,37

### Canale con foro per collegamento verticale DN 100 e guarnizione a labbro integrata

H 60/90	60	40	12328	259,65	-	-
H 80/90	90	30	12324	118,02	12524	136,92
H 100/110	110	30	12322	124,76	12522	141,96

## Pozzetto di scarico per Multiline V 100

Lunghezza 500 mm, larghezza 135 mm



Tipo	Utilizz. con	Alt. [mm]	Pz/Pal	In acciaio zincato			In ghisa GJS		
				4.0 mm			5.0 mm		
				Cod. art.	Peso	Euro/pz	Cod. art.	Peso	Euro/pz

### Canale con guarnizione a labbro e preforma di collegamento ritagliabile

DN 100	Per canali da 0.0 a 10.0	450	10	12391	26,60	211,24	12591	26,90	195,30
DN 150	Per canali da 0.0 a 10.0	450	10	12398	25,92	205,20	12598	26,26	202,05
DN 100	Per canali da 0.0 a 20.0	600	10	12392	35,20	236,07	12592	35,50	240,55
DN 150	Per canali da 0.0 a 20.0	600	10	12399	34,50	242,52	12599	34,90	247,50

## Accessori per canale Multiline V 100

Immagine	Descrizione	Tipo	Acciaio zincato			Ghisa GJS		
			4.0 mm			5.0 mm		
			Cod. art.	Peso	Euro/pz	Cod. art.	Peso	Euro/pz
	Testata combinata per inizio/fine canale con telaio integrato	0. - 20.	12385	1,40	18,09	12585	1,60	39,09
	Testata combinata per inizio/fine canale con telaio integrato, a basso spessore	H 60	12375	0,50	16,77	-	-	-
		H 80	12381	0,60	17,16	12581	0,60	17,16
		H 100	12380	0,70	17,82	12580	0,70	19,28
	Testata combinata per fine canale con guarnizione a labbro per collegamento DN 100	per 0.	12386	1,30	43,71	12586	1,40	44,23
		per 5.	12387	1,50	44,10	12587	1,70	44,63
		per 10.	12388	1,70	45,40	12588	1,80	45,94
		per 15.	12389	2,00	46,74	12589	2,10	47,26
		per 20.	12390	2,10	47,93	12590	2,20	48,45
	Adattatore per collegamento tra canali con telaio integrato	per 0.	12393	0,70	39,60	12593	0,70	39,88
		per 5.	12394	0,80	39,60	12594	0,80	40,80
		per 10.	12395	0,80	40,05	12595	0,80	41,45
		per 15.	12396	0,90	40,05	12596	0,90	42,12
		per 20.	12397	1,10	40,50	12597	1,10	42,78
Immagine	Descrizione	Tipo	Peso		Cod. art.	Euro/pz		
			[kg/pz]					
	Testata per fine canale con manicotto DN 50 integrato	H 60	0,20		12376	35,25		
		H 80	0,30		12384	40,46		
	Testata per fine canale con manicotto DN 75 integrato	H 100	0,40		12383	39,27		
	Connettore da 25 mm per pendenze a gradoni	0.-5. / 5.-10. / 10.-15. / 15.-20.	0,20		12600	29,58		
	Connettore da 50 mm per pendenze a gradoni	0.-10. / 10.-20.	0,40		12601	29,58		



## Griglie Drainlock per Multiline V 100

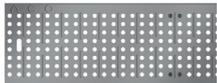
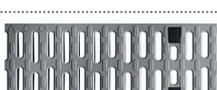
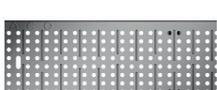
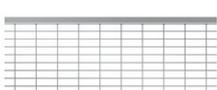
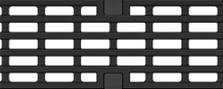
Immagine	Descrizione	Lung. L [mm]	Larg. [mm]	Fess./ maglia [mm]	Sup. di drenag. [cm <sup>2</sup> /m]	Peso [kg/pz]	Pz/Pal	Cod. art.	Euro/pz
<b>Classe di carico A 15</b>									
	Griglia a ponte in acciaio zincato	1000	123	10	312	1,90	200	12610	22,10
		500	123	10	312	0,90	200	12611	15,57
	Griglia a ponte in acciaio inox	1000	123	10	312	2,00	200	12640	94,05
		500	123	10	312	1,10	200	12641	57,50
	Griglia a barre longitudinali in acciaio zincato	1000	123	11	920	3,20	50	12602	227,09
		500	123	11	920	1,80	100	12603	151,44
	Griglia a fori in acciaio zincato	1000	123	6	178	2,90	200	12666	56,25
		500	123	6	178	1,40	200	12667	38,25
	Griglia a fori in acciaio inox	1000	123	6	178	2,90	200	12664	121,95
		500	123	6	178	1,40	100	12665	67,05
<b>Classe di carico B 125</b>									
	Griglia a ponte in ghisa GJS	500	123	12	371	2,30	200	12676	19,80
	Griglia a ponte in composito, con superficie Microgrip antiscivolo di classe R13, colore silver	500	123	8	284	0,80	204	132267	25,89
	Griglia a ponte in composito, con superficie Microgrip antiscivolo di classe R13, colore nero	500	123	8	284	0,80	204	132710	21,69
	Griglia a barre longitudinali con profilo a "U" in acciaio zincato	1000	123	8	430	3,90	100	132555	101,24
		500	123	8	430	1,90	100	132550	56,16
	Griglia a barre longitudinali con profilo a "U" in acciaio inox	1000	123	8	430	3,90	100	132556	207,72
		500	123	8	430	1,90	100	132551	110,70
	Griglia a barre longitudinali con profilo triangolare in acciaio inox	1000	123	6	465	3,60	100	132557	220,62
		500	123	6	465	1,80	100	132552	118,17
	Griglia a maglie Q+ in acciaio zincato	1000	123	30 x 10	845	3,20	100	132560	64,22
		500	123	30 x 10	845	1,60	100	132561	41,04
	Griglia a maglie Q+ in acciaio inox	1000	123	30 x 10	845	3,20	100	132559	149,99
		500	123	30 x 10	845	1,60	100	132542	81,90
<b>Classe di carico C 250</b>									
	Griglia a fessure longitudinali in ghisa GJS	500	123	31 x 12	433	3,50	200	12673	27,11
	Griglia a fessure antitacco in ghisa GJS	500	123	5	191	3,80	200	12675	30,81

Immagine	Descrizione	Lung. L [mm]	Larg. [mm]	Fess./ maglia [mm]	Sup. di drenag. [cm <sup>2</sup> /m]	Peso [kg/pz]	Pz/Pal	Cod. art.	Euro/pz
	Griglia a ponte in ghisa GJS	500	123	12	371	3,40	200	12670	26,66
	Griglia a ponte in acciaio zincato	1000	123	10	312	4,30	200	12614	65,21
		500	123	10	312	2,20	200	12615	41,98
	Griglia a ponte in acciaio inox	1000	123	10	312	4,60	200	12644	255,11
		500	123	10	312	2,30	200	12645	144,90
	Griglia a ponte in composito silver	500	123	8	284	0,90	204	132266	40,77
	Griglia a fori in acciaio zincato	1000	123	6	178	4,80	200	12656	167,36
		500	123	6	178	2,30	100	12657	91,60
	Griglia a fori in acciaio inox	1000	123	6	178	4,80	100	12654	345,25
		500	123	6	178	2,30	50	12655	188,01
	Griglia a ponte in composito, con superficie Microgrip antiscivolo di classe R13, colore nero	500	123	8	284	1,00	204	132720	29,51
	Griglia a maglie Q Plus, in acciaio zincato	1000	123	30 x 10	880	4,20	100	132880	82,98
		500	123	30 x 10	880	2,10	100	132881	51,66
	Griglia a maglie Q Plus, in acciaio inox	1000	123	30 x 10	880	4,20	100	132882	248,54
		500	123	30 x 10	880	2,10	100	132883	131,76
<b>Classe di carico D 400</b>									
	Griglia a ponte in ghisa GGG	500	123	12	371	3,80	200	23408	28,84
	Griglia a maglie Q Plus, in acciaio zincato	1000	123	30 x 10	690	5,20	100	132885	85,81
		500	123	30 x 10	690	2,60	100	132886	55,52
	Griglia a maglie Q Plus, in acciaio inox	500	123	30 x 10	690	2,60	100	132888	181,80
		1000	123	30 x 10	690	5,20	100	132887	373,05
<b>New!</b> 	Griglia Voronoi in ghisa	500	123	-	314	4,40	130	132138	103,50
<b>Classe di carico E 600</b>									
	Griglia a ponte in ghisa GJS	500	123	12	371	4,10	200	12671	41,45
	Copertura antiscivolo in ghisa	500	123	-	-	5,50	100	132867	68,40

## Accessori per Griglie Multiline V 100

Immagine	Descrizione	Peso [kg/pz]	Cod. art.	Euro/pz
	KIT barretta in acciaio inox + n.2 viti M8x50 per fissaggio opzionale con viti.	-	804105	8,82
	Gancio per rimozione griglie	0,30	01290	27,90
	Gancio per rimozione griglie	0,25	01367	53,17

## Griglie Freestyle

Immagine	Descrizione	Lung. L [mm]	Larg. [mm]	Fess./ maglia [mm]	Peso [kg/pz]	Pz/Pal	Sup. di drenag. [cm <sup>2</sup> /m]	Cod. art.	Euro/pz
<b>D 400</b>									
	Griglia Freestyle con personalizzazione "Flag"	500	123	8	4,50	50	302	132042	89,70
	Griglia Freestyle con personalizzazione "Foglie"	500	123	10	4,70	50	346	132043	89,70
<b>New!</b> 	Griglia Freestyle con personalizzazione "Natura"	500	123	-	5,10	130	166	132060	89,70
<b>New!</b> 	Griglia Freestyle con personalizzazione "Raggio"	500	123	38 x 12,5	5,10	130	496	132088	89,70

## Griglia per sistema Eyeleds

Immagine	Descrizione	Lung. L [mm]	Larg. [mm]	Fess./ maglia [mm]	Sup. di drenag. [cm <sup>2</sup> /m]	Peso [kg/pz]	Pz/Pal	Cod. art.	Euro/pz
	Griglia a ponte per sistema Eyeleds a luce bianca	500	123	8	280	1,00	200	12686	80,16
	Griglia a ponte per sistema Eyeleds a luce blu	500	123	8	280	1,00	200	12727	193,80

## Griglia per sistema Lightpoints

Immagine	Descrizione	Lung. L [mm]	Larg. [mm]	Fess./ maglia [mm]	Sup. di drenag. [cm <sup>2</sup> /m]	Peso [kg/pz]	Pz/Pal	Cod. art.	Euro/pz
	Griglia a ponte per sistema Lightpoints, con foro per LED	500	123	12	350	4,10	200	49505	37,44
	Griglia a ponte per sistema Lightpoints, senza foro per LED	500	123	12	350	4,10	200	49506	60,75

## Accessori per Griglie Multiline Linea Luce

Immagine	Descrizione	Tipo	Peso [kg/pz]	Cod. art.	Euro/pz
<b>Per sistema Eyeleds</b>					
	Unità di controllo con cavo di alimentazione da 1,2 m e cavo collegamento punto luce da 3,5 m. Max 40 Eyeleds	-	0,50	12712	su richiesta
	Splitter per collegamenti supplementari 300/300 mm	-	0,10	12714	su richiesta
	Splitter per collegamenti supplementari 600/600 mm	-	0,10	12726	su richiesta
	Splitter per collegamenti supplementari 300/1500 mm	-	0,10	12713	su richiesta
	Prolunga: cavo da 2 m	-	0,10	12716	su richiesta
	Prolunga: cavo da 5 m	-	0,20	12715	su richiesta
	Tappo di chiusura collegamenti elettrici	-	1,00	12724	su richiesta
<b>Per sistema Lightpoints</b>					
		LED bianco	3,00	12691	su richiesta
		LED blu	3,00	12692	su richiesta
	Set LED supplementare	LED bianco	1,10	12693	su richiesta
		LED bianco	1,10	12694	su richiesta
	Set di collegamento: cavo da 0,65 m	-	0,20	12695	su richiesta
	Set di collegamento: cavo da 2 m	-	0,70	12697	su richiesta
	Set di collegamento: cavo da 5 m	-	1,70	12698	su richiesta

## Caditoie SlotTop per Multiline V 100

### ACO SlotTop Single per Multiline V 100

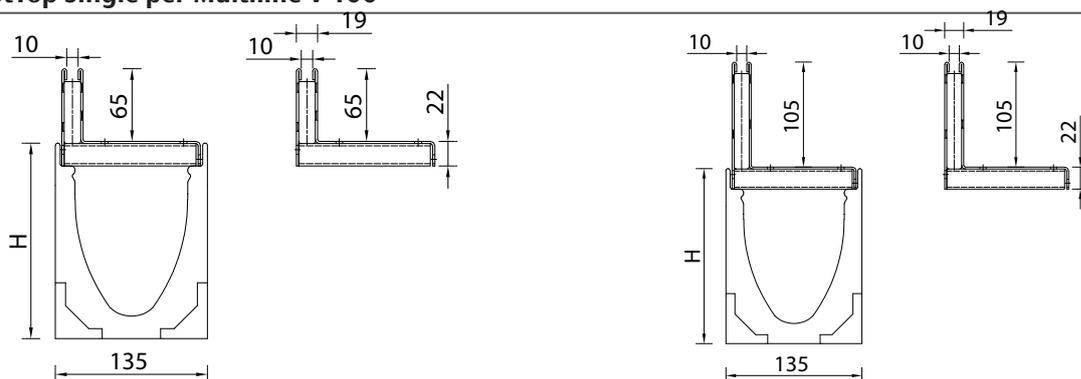


Immagine	Materiale	Lung. L	Larg.	Alt.	Fess./ maglia	Classe di carico	Peso	Cod. art.	Euro/pz
		[mm]	[mm]	[mm]	[mm]		[kg/pz]		

#### Caditoia h 65 mm



Acciaio inox AISI 304	1000	123	65	10	D400	5,20	449042	261,15
Acciaio inox AISI 430	500	123	65	10	D400	2,70	449043	173,59
Acciaio zincato	1000	123	65	10	D400	5,17	448363	188,01
	500	123	65	10	D400	2,69	448364	108,41
	1000	123	65	10	D400	5,20	449036	116,24
	500	123	65	10	D400	2,70	449037	67,34

#### Caditoia h 105 mm



Acciaio inox AISI 304	1000	123	105	10	D400	6,70	449045	305,94
Acciaio inox AISI 430	500	123	105	10	D400	3,50	449046	188,37
Acciaio zincato	1000	123	105	10	D400	6,64	448366	232,58
	500	123	105	10	D400	3,42	448367	132,14
	1000	123	105	10	D400	6,70	449039	136,01
	500	123	105	10	D400	3,50	449040	76,94

#### Elemento d'ispezione h 65 mm



Acciaio inox AISI 304	500	123	65	10	D400	7,00	449044	327,96
Acciaio inox AISI 430	500	123	65	10	D400	7,00	448365	208,85
Acciaio zincato	500	123	65	10	D400	7,00	449038	138,52

#### Elemento d'ispezione h 105 mm



Acciaio inox AISI 304	500	123	105	10	D400	7,00	449047	381,16
Acciaio inox AISI 430	500	123	105	10	D400	7,00	448368	230,66
Acciaio zincato	500	123	105	10	D400	7,00	449041	155,31

**(\*)** Raccomandiamo di utilizzare le caditoie in acciaio zincato solo con pavimentazione in selciato su fondo sabbioso. Per tutte le altre applicazioni, utilizzare le versioni in acciaio inox.



Per richieste o chiarimenti, contatta il nostro **ufficio tecnico**:  
email: [tecnico@aco.it](mailto:tecnico@aco.it) - Tel. +39 0522 958261

## ACO SlotTop Double per Multiline V 100

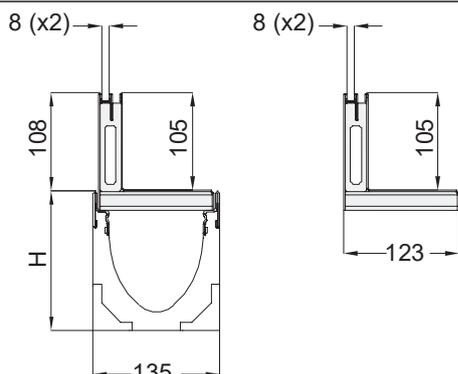


Immagine	Materiale	Lung. L	Larg.	Alt.	Fess./ maglia	Classe di carico	Peso	Cod. art.	Euro/pz
		[mm]	[mm]	[mm]	[mm]		[kg/pz]		
<b>Caditoia SlotTop Double</b>									
	Acciaio inox AISI 304	1000	123	105	2 x 8	C 250	5,70	445938	316,31
		500	123	105	2 x 8	C 250	3,00	445939	226,98
	Acciaio zincato	1000	123	105	2 x 8	C 250	5,90	447185	225,81
		500	123	105	2 x 8	C 250	3,10	447186	152,87
<b>Elemento d'ispezione SlotTop Double</b>									
	Acciaio inox AISI 304	500	123	105	2 x 8	C 250	5,30	445940	406,89
	Acciaio zincato	500	123	105	2 x 8	C 250	5,20	447187	366,21

## ACO SlotTop Triple per Multiline V 100

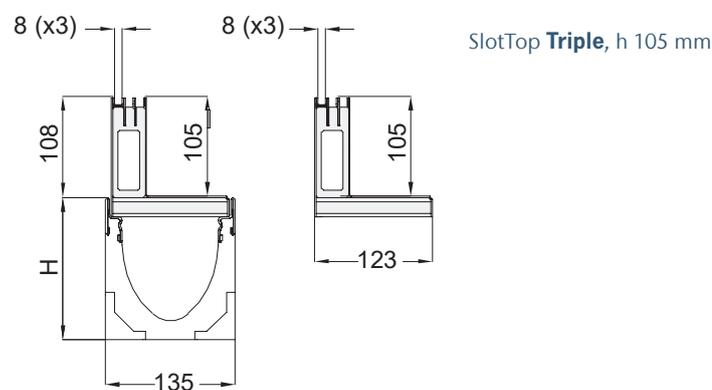


Immagine	Materiale	Lung. L	Larg.	Alt.	Fess./ maglia	Classe di carico	Peso	Cod. art.	Euro/pz
		[mm]	[mm]	[mm]	[mm]		[kg/pz]		
<b>Caditoia SlotTop Triple</b>									
	Acciaio inox AISI 304	1000	123	105	3 x 8	C 250	6,20	445941	358,83
		500	123	105	3 x 8	C 250	3,20	445942	255,33
	Acciaio zincato	1000	123	105	3 x 8	C 250	6,40	447768	298,85
		500	123	105	3 x 8	C 250	3,30	447769	225,72
<b>Elemento d'ispezione SlotTop Triple</b>									
	Acciaio inox AISI 304	500	123	105	3 x 8	C 250	5,50	445943	447,62
	Acciaio zincato	500	123	105	3 x 8	C 250	5,40	447770	408,56

## ACO SlotTop Strip per Multiline V100

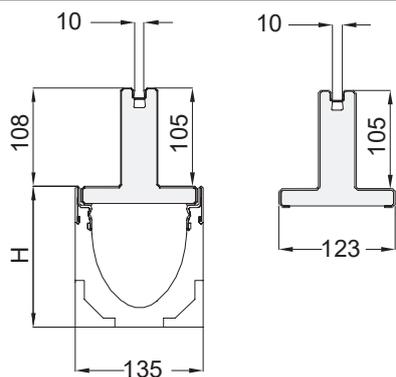


Immagine	Materiale	Lung. L	Larg.	Alt.	Fess./ maglia	Classe di carico	Peso	Cod. art.	Euro/pz
		[mm]	[mm]	[mm]	[mm]		[kg/pz]		

## Caditoia SlotTop Strip



Acciaio inox AISI 304	1000	123	105	10	C 250	5,70	445944	333,68
	500	123	105	10	C 250	2,90	445945	204,48

## Elemento d'ispezione SlotTop Strip



Acciaio inox AISI 304	500	123	105	10	C 250	6,80	445946	421,88
--------------------------	-----	-----	-----	----	-------	------	--------	--------

## Accessori per caditoie Multiline

Immagine	Descrizione	Utilizzabile con	Materiale	Peso	Cod. art.	Euro/pz
				[kg/pz]		
	Gancio per apertura elementi d'ispezione (pz. min. occorrenti N.2)	Telaio a fessura con apertura di ispezione Drainlock	Acciaio zincato	0,50	16364	23,07
	Testata di inizio/fine caditoia per SlotTop Double, Triple e Strip (2 pz per confezione)	SlotTop Double h 105	Acciaio inox	0,10	447182	38,00
		SlotTop Triple h 105	Acciaio inox	0,10	447183	39,00
		SlotTop Strip h 105	Acciaio inox	0,10	447184	39,00

# Multiline V 150

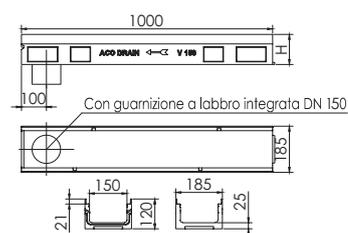
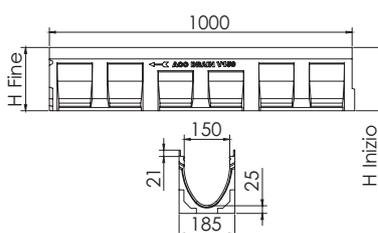
## Informazioni sul prodotto

- In calcestruzzo polimerico
- Con sezione a V
- Larghezza nominale 150 mm; larghezza esterna 185 mm
- Classi di carico A 15 - E 600 secondo UNI EN 1433
- Con sistema di fissaggio delle griglie Drainlock senza viti
- Con telaio integrato, esposto al traffico, in acciaio zincato da 4 mm o in ghisa GJS KTL da 5 mm
- Scarico DN 100
- Tenuta idraulica conforme alle norme



## Corpo canale V 150

Lunghezza 1000 mm, larghezza 185 mm

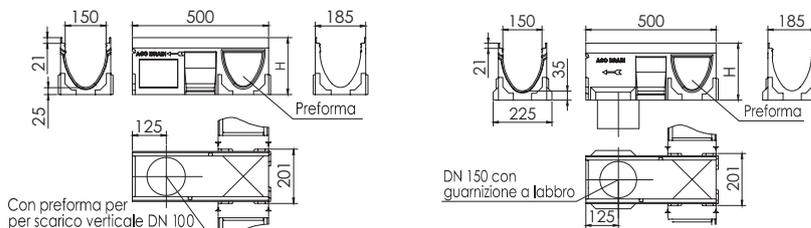


Tipo	Alt. [mm]	Pz/Pal	In acciaio zincato			In ghisa GJS		
			4.0 mm			5.0 mm		
			Cod. art.	Peso	Euro/pz	Cod. art.	Peso	Euro/pz
<b>Canale standard</b>								
0.0	210	16	12730	28,60	106,93	12930	29,20	138,49
5.0	235	16	12740	31,30	119,35	12940	31,90	153,14
10.0	260	16	12750	33,80	120,68	12950	34,40	154,59
15.0	285	8	12760	36,10	141,27	12960	36,70	161,86
20.0	310	8	12770	37,80	160,27	12970	38,40	180,34
<b>Canale con guarnizione a labbro integrata per collegamento a tenuta stagna DN 150</b>								
0.0.2	220	8	12731	31,50	160,00	12931	32,00	180,80
5.0.2	245	8	12741	34,10	169,20	12941	34,60	193,95
10.0.2	270	8	12751	37,00	180,80	12951	37,50	200,56
15.0.2	295	4	12761	38,90	187,60	12961	38,60	206,40
20.0.2	320	4	12771	41,60	197,60	12971	42,10	215,20



Tipo	Alt. inizio [mm]	Alt. fine [mm]	Pz/Pal	In acciaio zincato			In ghisa GJS		
				4.0 mm			5.0 mm		
				Cod. art.	Peso	Euro/pz	Cod. art.	Peso	Euro/pz
<b>Canale con pendenza incorporata 0,5 %</b>									
1	210	215	8	12701	29,00	142,85	12901	29,60	161,20
2	215	220	8	12702	29,40	144,83	12902	30,00	162,66
3	220	225	8	12703	29,90	146,55	12903	30,50	164,37
4	225	230	8	12704	30,40	147,60	12904	31,00	166,08
5	230	235	8	12705	30,80	148,78	12905	31,40	167,68
6	235	240	8	12706	31,40	146,03	12906	32,00	169,40
7	240	245	8	12707	32,10	150,91	12907	32,70	170,97
8	245	250	8	12708	32,40	152,63	12908	33,00	171,90
9	250	255	8	12709	32,90	155,00	12909	33,50	173,35
10	255	260	8	12710	33,60	156,58	12910	34,20	174,67

**Lunghezza 500 mm, larghezza 185 mm**



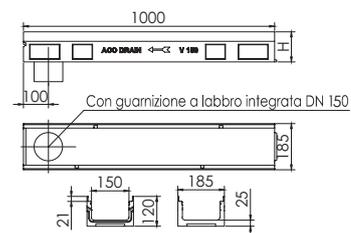
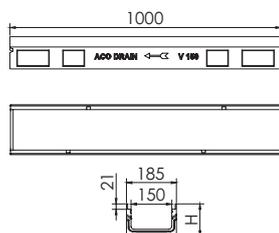
Tipo	Alt. [mm]	Pz/Pal	In acciaio zincato			In ghisa GJS		
			4.0 mm			5.0 mm		
			Cod. art.	Peso	Euro/pz	Cod. art.	Peso	Euro/pz
<b>Canale guarnizione a labbro e preforma laterale per collegamenti angolari, a "T" e a croce</b>								
0.2	220	8	12733	16,40	105,20	12933	16,80	118,03
5.2	245	8	12743	17,90	112,00	12943	18,20	120,01
10.2	270	8	12753	19,00	116,00	12953	19,30	122,91
15.2	295	8	12763	18,80	120,40	12963	19,80	127,28
20.2	320	8	12773	20,30	128,96	12973	21,30	131,89

**Canale con preforma per scarico verticale DN 100 e preforma laterale per collegamenti angolari, a "T" e a croce**

0.1	210	8	12732	15,00	83,60	12932	15,30	88,71
5.1	235	8	12742	16,20	88,40	12942	16,50	92,93
10.1	260	8	12752	17,30	93,60	12952	17,70	97,04
15.1	285	8	12762	18,60	98,40	12962	18,90	101,66
20.1	310	8	12772	19,80	102,45	12972	20,10	106,14

## Corpo canale V 150 basso spessore

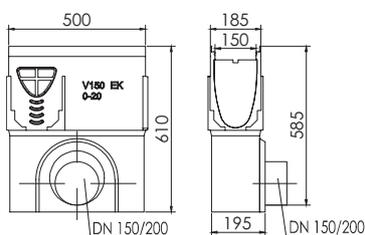
Lunghezza 1000 mm, larghezza 185 mm



Tipo	Alt. [mm]	Pz/Pal	In acciaio zincato			In ghisa GJS		
			4.0 mm			5.0 mm		
			Cod. art.	Peso	Euro/pz	Cod. art.	Peso	Euro/pz
<b>Canale standard</b>								
H 100	100	48	76150	16,00	89,65	76350	16,00	109,58
H 120	120	16	12721	18,90	108,13	12921	19,40	164,12
<b>Canale con guarnizione a labbro integrata per collegamento a tenuta stagna DN 100</b>								
H 120	120	4	12722	17,90	126,00	12922	18,40	153,00

## Pozzetto di scarico per Multiline V 150

Lunghezza 500 mm, larghezza 185 mm

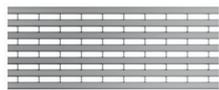
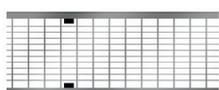
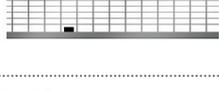
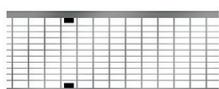
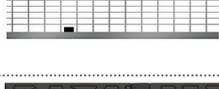


Tipo	Alt. [mm]	Pz/Pal	In acciaio zincato			In ghisa GJS		
			4.0 mm			5.0 mm		
			Cod. art.	Peso	Euro/pz	Cod. art.	Peso	Euro/pz
<b>Pozzetto di scarico. Con guarnizione a labbro e preforma di collegamento ritagliabile</b>								
DN 150	610	8	12791	35,40	374,51	12991	35,70	353,25
DN 200	610	8	12792	34,50	365,40	12992	34,90	353,70

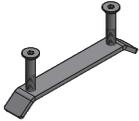
## Accessori per canale Multiline V 150

Immagine	Descrizione	Tipo	Acciaio zincato			Ghisa GJS		
			4.0 mm			5.0 mm		
			Cod. art.	Peso	Euro/pz	Cod. art.	Peso	Euro/pz
	Testata combinata per inizio/fine canale con telaio integrato, a basso spessore	H 100	618742	1,00	25,36	-	-	-
H 120		12780	1,00	22,98	12980	1,00	25,22	
0. - 20.		12785	2,90	30,36	12985	2,90	38,29	
	Testata combinata per fine canale con guarnizione a labbro per collegamento DN 150	per 0.	12786	2,20	62,97	-	-	-
per 5.		12787	2,70	62,10	-	-	-	
per 10.		12788	2,80	58,88	-	-	-	
per 15.		12789	3,10	64,35	-	-	-	
per 20.		12790	3,50	65,25	12990	3,50	72,22	
per 0.		12793	1,40	48,60	12993	1,90	50,30	
	Adattatore per collegamento tra canali con telaio integrato	per 5.	12794	1,60	49,05	12994	2,00	51,62
per 10.		12795	1,70	49,05	12995	2,10	53,08	
per 15.		12796	1,80	49,50	12996	2,20	54,66	
per 20.		12797	1,90	49,95	12997	2,30	56,12	
Immagine	Descrizione	Tipo	Peso			Cod. art.	Euro/pz	
			[kg/pz]					
	Testata con manicotto DN 75 in acciaio zincato	H 120			0,50	134113	143,91	
	Connettore da 25 mm per pendenze a gradoni	0.-5. / 5.-10. / 10.-15. / 15.-20.			0,30	13000	36,45	
	Connettore da 50 mm per pendenze a gradoni	0.-10. / 10.-20.			0,50	13001	27,72	

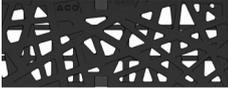
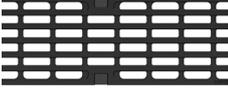
## Griglie Drainlock per Multiline V 150

Immagine	Descrizione	Lung. L	Larg.	Fess./ maglia	Sup. di drenag.	Peso	Pz/Pal	Cod. art.	Euro/pz
		[mm]	[mm]	[mm]	[cm <sup>2</sup> /m]	[kg/pz]			
<b>B 125</b>									
	Griglia a maglie Q+ in acciaio zincato	1000	173	30 x 10	1182	5,44	100	133601	115,47
		500	173	30 x 10	1182	2,70	48	133602	66,83
	Griglia a maglie Q+ in acciaio inox	1000	173	30 x 10	1182	5,34	100	133603	338,72
		500	173	30 x 10	1182	2,73	10	133604	179,96
	Griglia "Profile" a barre longitudinali in acciaio zincato	1000	173	8	687	5,10	100	133625	146,84
		500	173	8	687	2,50	100	133626	92,84
	Griglia a barre longitudinali con profilo triangolare in acciaio inox	1000	173	6	668	6,35	100	133633	385,25
		500	173	6	668	3,13	100	133634	215,64
	Griglia "Profile" a barre longitudinali in acciaio inox	1000	173	8	687	5,10	100	133627	324,72
		500	173	8	687	2,55	100	133628	175,23
<b>C 250</b>									
	Griglia a ponte in ghisa GJS	500	173	12	578	5,30	96	13070	43,02
	Griglia a fessure longitudinali in ghisa GJS	500	173	29 x 12	595	5,30	96	13073	54,00
	Griglia a maglie Q+ in acciaio zincato	1000	173	30 x 10	1182	-	100	133605	139,46
		500	173	30 x 10	1182	-	50	133606	84,47
	Griglia a maglie Q+ in acciaio inox	1000	173	30 x 10	1182	-	100	133607	346,64
		500	173	30 x 10	1182	-	50	133608	189,00
<b>D 400</b>									
	Griglia a ponte in ghisa GJS	500	173	12	579	6,40	96	23164	51,05
	Griglia a maglie Q+ in acciaio zincato	1000	173	30 x 10	1182	-	100	133609	184,73
		500	173	30 x 10	1182	-	50	133610	123,75
	Griglia a maglie Q+ in acciaio inox	1000	173	30 x 10	1182	-	100	133611	580,55
		500	173	30 x 10	1182	-	50	133612	306,85
<b>New!</b> 	Griglia Voronoi in ghisa	500	173	-	488	7,80	80	132139	127,40
<b>E 600</b>									
	Griglia a ponte in ghisa GGG	500	173	12	578	7,80	96	133660 (ex 13071)	69,20
	Griglia a fessure longitudinali in ghisa GJS	500	173	25 x 12	514	8,20	96	133662	85,54
	Copertura antiscivolo in ghisa	500	173	-	-	9,00	96	133664	99,17

## Accessori per griglie Multiline V 150

Immagine	Descrizione	Peso [kg/pz]	Cod. art.	Euro/pz	
	KIT barretta in acciaio inox + n.2 viti M8x50 per fissaggio con viti, extra-lock.	Griglie in ghisa a ponte Multiline V 150 Fornitura per 0,5 metri	0,14	804106	10,62
		Griglie SELF, griglie Multiline. Pezzi occorrenti: 2.	0,30	01290	27,90
	Gancio per rimozione griglie	Griglie "U Profile" Griglie a barre longitudinali con profilo trinangolare Griglie a maglie Q+ Griglie in composito	0,25	01367	53,17

## New! Griglie Freestyle per Multiline V150

Immagine	Descrizione	Larghezza	Lunghezza	Fessura/ maglia	Peso	Pezzi/ Pallet	Superficie di drenaggio	Cod. art.	Euro/pz
		[mm]	[mm]	[mm]	[kg/pz]		[cm <sup>2</sup> /m]		
	Griglia Freestyle con personalizzazione "Flag"	173	500	10	8,80	80	422	132045	128,25
	Griglia Freestyle con personalizzazione "Foglie"	123	500	10	9,00	80	486	132066	128,25
	Griglia Freestyle con personalizzazione "Natura"	173	500	-	9,00	80	265	132106	128,25
	Griglia Freestyle con personalizzazione "Raggio"	173	500	52 x 14,5	5,40	80	700	132109	128,25

## Caditoie a fessura per Multiline V 150

### ACO SlotTop Single per Multiline V 150

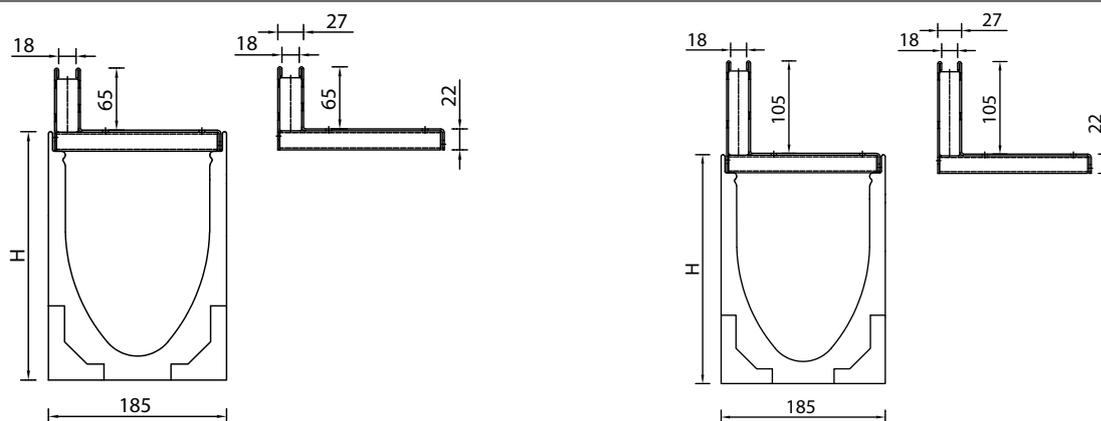


Immagine	Materiale	Lung. L	Larg.	Alt.	Fess./ maglia	Classe di carico	Peso	Cod. art.	Euro/pz
		[mm]	[mm]	[mm]	[mm]		[kg/pz]		

#### Caditoia h 65 mm



Acciaio inox AISI 304	1000	173	65	18	D 400	6,80	449054	285,12
Acciaio inox AISI 304	500	173	65	18	D 400	3,70	449055	163,71
Acciaio inox AISI 430	1000	173	65	18	D 400	6,78	448369	261,43
Acciaio inox AISI 430	500	173	65	18	D 400	3,72	448370	150,46
Acciaio zincato	1000	173	65	18	D 400	6,80	449048	154,43
Acciaio zincato	500	173	65	18	D 400	3,70	449049	88,94

#### Caditoia h 105 mm



Acciaio inox AISI 304	1000	173	105	18	D 400	8,30	449057	345,87
Acciaio inox AISI 304	500	173	105	18	D 400	4,50	449058	184,82
Acciaio inox AISI 430	1000	173	105	18	D 400	8,22	448372	324,36
Acciaio inox AISI 430	500	173	105	18	D 400	4,44	448373	179,21
Acciaio zincato	1000	173	105	18	D 400	8,30	449051	189,26
Acciaio zincato	500	173	105	18	D 400	4,50	449052	100,24

#### Elemento d'ispezione h 65 mm



Acciaio inox AISI 304	500	173	65	18	D 400	8,50	449056	298,49
Acciaio inox AISI 430	500	173	65	18	D 400	8,50	448371	256,16
Acciaio zincato	500	173	65	18	D 400	8,50	449050	166,05

#### Elemento d'ispezione h 105 mm



Acciaio inox AISI 304	500	173	105	18	D 400	9,00	449059	341,73
Acciaio inox AISI 430	500	173	105	18	D 400	9,00	448374	294,64
Acciaio zincato	500	173	105	18	D 400	9,00	449053	197,96

**(\*) Raccomandiamo di utilizzare le caditoie in acciaio zincato solo con pavimentazione in selciato su fondo sabbioso. Per tutte le altre applicazioni, utilizzare le versioni in acciaio inox.**



Per richieste o chiarimenti, contatta il nostro **ufficio tecnico**:  
email: tecnico@aco.it - Tel. +39 0522 958261

## ACO SlotTop Double per Multiline V 150

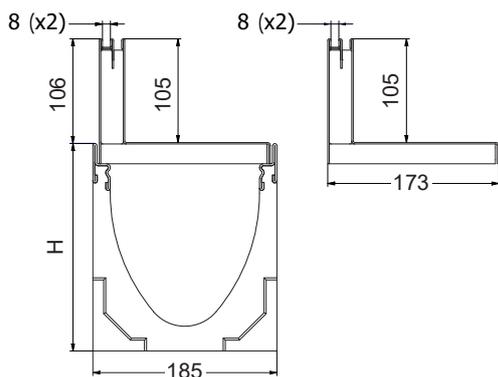


Immagine	Materiale	Lung. L	Larg.	Alt.	Fess./ maglia	Classe di carico	Peso	Cod. art.	Euro/pz
		[mm]	[mm]	[mm]	[mm]		[kg/pz]		

## Caditoia SlotTop Double



	Acciaio inox AISI 304	1000	173	105	2 x 8	C 250	6,60	448218	463,32
		500	173	105	2 x 8	C 250	3,40	448219	304,38
	Acciaio zincato	1000	173	105	2 x 8	C 250	6,80	448215	306,86
		500	173	105	2 x 8	C 250	3,50	448216	201,24

## Elemento d'ispezione SlotTop Double



	Acciaio inox AISI 304	500	173	105	2 x 8	C 250	6,10	448220	585,63
	Acciaio zincato	500	173	105	2 x 8	C 250	6,00	448217	434,79

**(\*) Raccomandiamo di utilizzare le caditoie in acciaio zincato solo con pavimentazione in selciato su fondo sabbioso. Per tutte le altre applicazioni, utilizzare le versioni in acciaio inox.**



Per richieste o chiarimenti, contatta il nostro **ufficio tecnico**:  
email: [tecnico@aco.it](mailto:tecnico@aco.it) - Tel. +39 0522 958261

## ACO SlotTop Triple per Multiline V 150

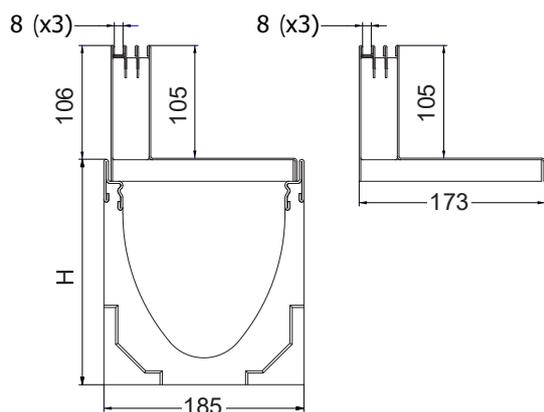


Immagine	Materiale	Lung. L	Larg.	Alt.	Fess./ maglia	Classe di carico	Peso	Cod. art.	Euro/pz
		[mm]	[mm]	[mm]	[mm]		[kg/pz]		

## Caditoia SlotTop Triple



	Acciaio inox AISI 304	1000	173	105	3 x 8	C 250	7,00	448230	534,20
		500	173	105	3 x 8	C 250	3,70	448231	336,60
	Acciaio zincato	1000	173	105	3 x 8	C 250	7,30	448227	320,76
		500	173	105	3 x 8	C 250	3,80	448228	217,71

## Elemento d'ispezione SlotTop Triple



	Acciaio inox AISI 304	500	173	105	3 x 8	C 250	6,30	448232	633,11
	Acciaio zincato	500	173	105	3 x 8	C 250	6,20	448229	479,84

## Accessori per caditoie Multiline

Immagine	Descrizione	Utilizzabile con	Materiale	Peso	Cod. art.	Euro/pz
				[kg/pz]		
	Gancio per apertura elementi d'ispezione (pz. min. occorrenti N.2)	Telaio a fessura con apertura di ispezione Drainlock	Acciaio zincato	0,50	16364	14,40
	Testata di inizio/fine cadi- toia per SlotTop Double, Triple e Strip (2 pz per confezione)	SlotTop Double h 105	Acciaio inox	0,10	447182	-
		SlotTop Triple h 105	Acciaio inox	0,10	447183	-
		SlotTop Strip h 105	Acciaio inox	0,10	447184	-

**(\*) Raccomandiamo di utilizzare le caditoie in acciaio zincato solo con pavimentazione in selciato su fondo sabbioso. Per tutte le altre applicazioni, utilizzare le versioni in acciaio inox.**



Per richieste o chiarimenti, contatta il nostro **ufficio tecnico**:  
email: tecnico@aco.it - Tel. +39 0522 958261



# Multiline V 200

## Informazioni sul prodotto

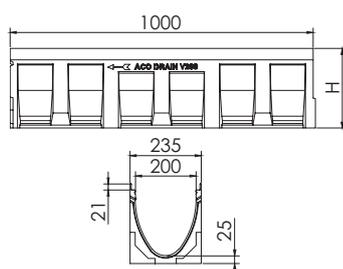
- In calcestruzzo polimerico
- Con sezione a V
- Larghezza nominale 200 mm; larghezza esterna 235
- Classi di carico A 15 - E 600 secondo UNI EN 1433
- Con sistema di fissaggio delle griglie Drainlock®
- Con telaio integrato, esposto al traffico, in ghisa GJS KTL da 5 mm
- Scarico DN 200
- Tenuta idraulica conforme alle norme



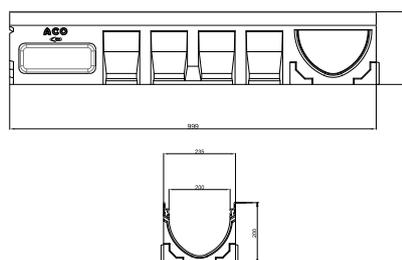
## Corpo canale V 200

Lunghezza 1000 mm, larghezza 235 mm

Canale standard



Canale H 200 con preforma di scarico



Canale con guarnizione a labbro integrata

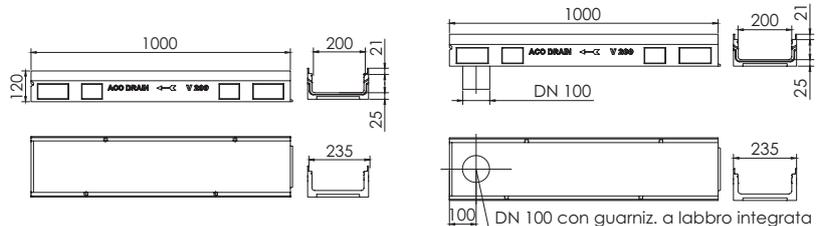


Tipo	Alt. [mm]	Pz/Pal	In acciaio zincato			In ghisa GJS		
			4.0 mm			5.0 mm		
			Cod. art.	Peso	Euro/pz	Cod. art.	Peso	Euro/pz
<b>Canale standard</b>								
0.0	265	9	13130	39,30	130,04	13330	39,90	158,81
5.0	290	9	13140	41,00	147,07	13340	41,60	176,66
10.0	315	9	13150	43,90	147,07	13350	44,40	176,66
15.0	340	6	13160	46,10	154,48	13360	46,70	205,37
20.0	365	6	13170	47,60	161,86	13370	48,20	191,30
<b>New! Canale con preforma di scarico DN 150 e preforma laterale per collegamenti angolari, a "T" e a croce</b>								
H 200	200	25	804382	32,10	119,79	-	-	-
<b>Canale con guarnizione a labbro integrata per collegamento a tenuta stagna DN 200</b>								
0.0.2	275	6	13131	42,70	233,55	13331	43,30	250,20
5.0.2	300	6	13141	44,10	237,15	13341	44,70	255,15
10.0.2	325	6	13151	47,10	249,30	13351	47,60	266,40
15.0.2	350	3	13161	48,60	254,70	13361	49,10	272,70
20.0.2	375	3	13171	50,70	263,25	13371	51,30	280,80



## Corpo canale V 200 basso spessore

Lunghezza 1000 mm, larghezza 235 mm



Tipo	Alt. [mm]	Pz/Pal	In acciaio zincato			In ghisa GGG		
			4.0 mm			5.0 mm		
			Cod. art.	Peso	Euro/pz	Cod. art.	Peso	Euro/pz

### Canale con foro di scarico verticale DN 100 e guarnizione a labbro integrata

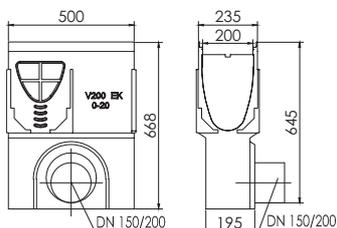
H 120	120	3	13122	21,30	141,30	13322	21,90	172,35
-------	-----	---	-------	-------	--------	-------	-------	--------

### Canale standard

H 120	120	18	13121	21,60	115,79	-	-	-
H 120	120	12	-	-	-	13321	22,10	132,42

## Pozzetto di scarico per Multiline V 200

Lunghezza 500 mm, larghezza 235 mm



Descrizione	Tipo	Alt. [mm]	Pz/Pal	In acciaio zincato			In ghisa GGG		
				4.0 mm			5.0 mm		
				Cod. art.	Peso	Euro/pz	Cod. art.	Peso	Euro/pz

### Pozzetto di scarico. Con guarnizione a labbro e preforma di collegamento ritagliabile

Pozzetto di scarico. Con guarnizione a labbro e preforma di collegamento ritagliabile	DN 150	670	6	13191	42,10	445,15	13391	42,40	404,10
	DN 200	670	6	13192	41,10	418,95	13392	41,50	404,10

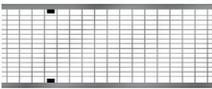
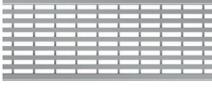
## Accessori per canale Multiline V 200

Immagine	Descrizione	Tipo	Acciaio zincato			Ghisa GJS		
			4.0 mm			5.0 mm		
			Cod. art.	Peso	Euro/pz	Cod. art.	Peso	Euro/pz
	Testata combinata per inizio/fine canale con telaio integrato, a basso spessore	H 120	13180	1,20	24,55	13380	1,40	25,22
	Testata combinata per inizio/fine canale con telaio integrato	0. - 20.	13185	3,40	33,30	13385	3,60	38,29
	Testata combinata per fine canale con guarnizione a labbro per collegamento DN 200	per 0.	13186	3,30	75,38	13386	3,60	92,93
		per 5.	13187	3,70	75,38	13387	4,00	92,93
		per 10.	13188	4,00	75,38	13388	4,30	92,93
		per 15.	13189	4,60	76,44	13389	4,90	95,59
		per 20.	13190	4,80	76,44	13390	5,10	95,59
	Adattatore per collegamento tra canali con telaio integrato	per 0.	13193	2,20	66,29	13393	2,60	95,59
		per 5.	13194	2,30	66,29	13394	2,70	95,59
		per 10.	13195	2,40	66,29	13395	2,80	95,59
		per 15.	13196	2,50	68,91	13396	2,90	98,23
		per 20.	13197	2,70	68,91	13397	3,10	98,23
Immagine	Descrizione	Tipo	Peso		Cod. art.	Euro/pz		
			[kg/pz]					
	Testata con manicotto DN 75 in acciaio zincato	H 120	0,60		134173	142,85		
	Connettore da 25 mm per pendenze a gradoni	0.-5. / 5.-10. / 10.-15. / 15.-20.	0,30		13400	44,64		
	Connettore da 50 mm per pendenze a gradoni	0.-10. / 10.-20.	0,60		13401	39,61		

## Accessori per griglie Multiline

Immagine	Descrizione	Utilizzabile con	Peso	Cod. art.	Euro/pz
			[kg/pz]		
	Gancio per rimozione griglie	Griglie SELF, griglie Multiline V 100-V 300	0,30	01290	27,90
		Griglie "U Profile" Griglie a barre longitudinali con profilo trinangolare Griglie a maglie Q+ Griglie in composito	0,25	01367	53,17

## Griglie Drainlock per Multiline V 200

Immagine	Descrizione	Lung. L	Larg.	Fess./ maglia	Sup. di drenag.	Peso	Pz/Pal	Cod. art.	Euro/pz
		[mm]	[mm]	[mm]	[cm <sup>2</sup> /m]	[kg/pz]			
<b>B 125</b>									
	Griglia a maglie Q+ in acciaio zincato	1000	223	30 x 10	1575	7,40	80	133613	141,12
		500	223	30 x 10	1575	3,60	24	133614	81,63
	Griglia a maglie Q+ in acciaio inox	1000	223	30 x 10	1575	7,20	100	133615	373,05
		500	223	30 x 10	1575	3,60	10	133616	196,34
	Griglia "Profile" a barre longitudinali in acciaio zincato	1000	223	8	846	7,40	100	133629	190,98
		500	223	8	846	3,60	100	133630	102,78
	Griglia "Profile" a barre longitudinali in acciaio inox	1000	223	8	846	7,40	100	133631	451,53
		500	223	8	846	3,70	100	133632	236,88
	Griglia a barre longitudinali con profilo triangolare in acciaio inox	1000	223	6	867	8,10	100	133635	490,14
		500	223	6	867	4,00	100	133636	275,67
<b>C 250</b>									
	Griglia a ponte in ghisa GJS	500	223	12	740	8,10	90	13470	60,46
	Griglia a fessure longitudinali in ghisa GJS	500	223	31 x 14	905	7,50	90	13473	67,60
	Griglia a maglie Q+ in acciaio zincato	1000	223	30 x 10	1575	-	-	133617	226,31
		500	223	30 x 10	1575	-	-	133618	127,22
	Griglia a maglie Q+ in acciaio inox	1000	223	30 x 10	1575	-	-	133619	656,42
		500	223	30 x 10	1575	-	-	133620	343,89
<b>D 400</b>									
	Griglia a ponte in ghisa GJS	500	223	12	740	9,80	90	23224	76,23
	Griglia a ponte per sistema Lightpoints, senza foro per LED	500	223	12	740	11,60	90	13477	119,50
	Griglia a ponte per sistema Lightpoints, con foro per LED	500	223	12	715	9,60	90	13478	179,00
	Griglia a maglie Q+ in acciaio zincato	1000	223	30 x 10	1575	12,90	-	133621	272,30
		500	223	30 x 10	1575	6,40	-	133622	153,99
	Griglia a maglie Q+ in acciaio inox	1000	223	30 x 10	1575	13,00	-	133623	820,49
		500	223	30 x 10	1575	6,50	-	133624	423,86
<b>E 600</b>									
	Griglia a ponte in ghisa GJS	500	223	12	740	11,90	90	13471	84,00
	Griglia a fessure longitudinali in ghisa GJS	500	223	26 x 14	756	11,70	90	133668	116,55
	Copertura antiscivolo in ghisa	500	223	-	-	12,60	90	133670	133,65

## Caditoie a fessura per Multiline V 200

### ACO SlotTop Single per Multiline V 200

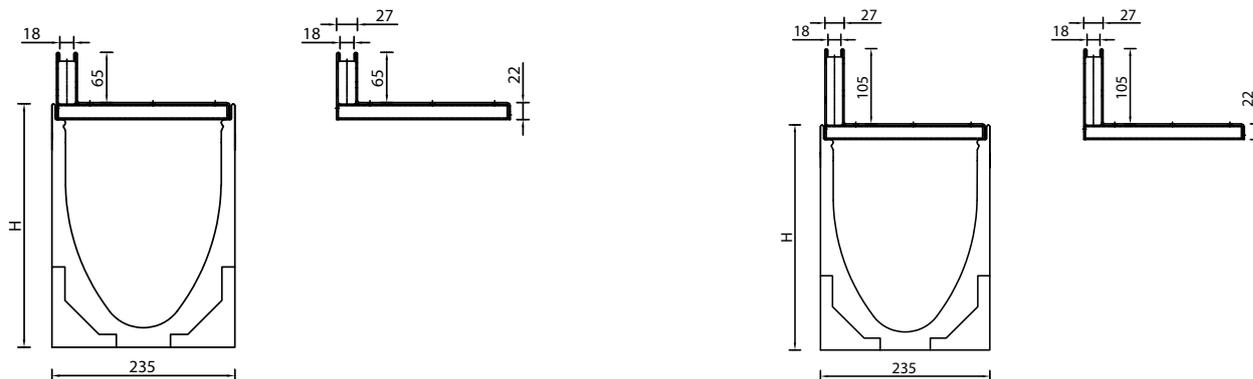


Immagine	Materiale	Lung. L	Larg.	Alt.	Fess./ maglia	Classe di carico	Peso	Cod. art.	Euro/pz
		[mm]	[mm]	[mm]	[mm]		[kg/pz]		

#### Caditoia h 65 mm



Acciaio inox AISI 304	1000	223	65	18	D400	8,76	449066	379,17
Acciaio inox AISI 304	500	223	65	18	D400	5,17	449067	211,68
Acciaio inox AISI 430	1000	223	65	18	D400	8,22	449072	315,86
Acciaio inox AISI 430	500	223	65	18	D400	4,44	449073	180,55
Acciaio zincato	1000	223	65	18	D400	8,80	449060	187,64
Acciaio zincato	500	223	65	18	D400	5,20	449061	109,55

#### Caditoia h 105 mm



Acciaio inox AISI 304	1000	223	105	18	D400	10,25	449069	447,48
Acciaio inox AISI 304	500	223	105	18	D400	5,97	449070	236,61
Acciaio inox AISI 430	1000	223	105	18	D400	10,20	449075	410,63
Acciaio inox AISI 430	500	223	105	18	D400	5,94	449076	229,55
Acciaio zincato	1000	223	105	18	D400	10,30	449063	231,70
Acciaio zincato	500	223	105	18	D400	6,00	449064	129,28

#### Elemento d'ispezione h 65 mm



Acciaio inox AISI 304	500	223	65	18	D400	9,15	449068	339,93
Acciaio inox AISI 430	500	223	65	18	D400	9,00	449074	279,05
Acciaio zincato	500	223	65	18	D400	9,20	449062	184,03

#### Elemento d'ispezione tipo a "L"



Acciaio inox AISI 304	500	223	105	18	D400	9,45	449071	389,75
Acciaio inox AISI 430	500	223	105	18	D400	9,41	449077	355,55
Acciaio zincato	500	223	105	18	D400	9,50	449065	209,79

**(\*) Raccomandiamo di utilizzare le caditoie in acciaio zincato solo con pavimentazione in selciato su fondo sabbioso. Per tutte le altre applicazioni, utilizzare le versioni in acciaio inox.**



Per richieste o chiarimenti, contatta il nostro **ufficio tecnico**:  
email: tecnico@aco.it - Tel. +39 0522 958261

## ACO SlotTop Double per Multiline V 200

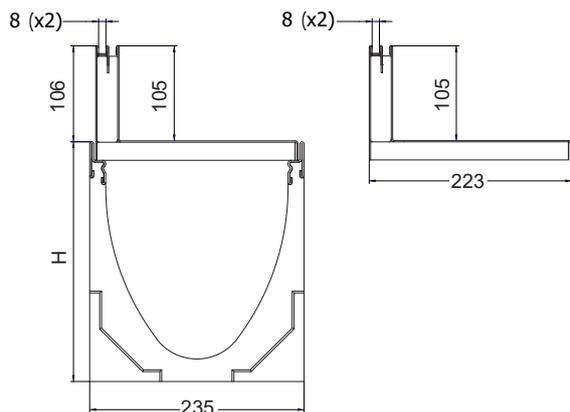


Immagine	Materiale	Lung. L	Larg.	Alt.	Fess./ maglia	Classe di carico	Peso	Cod. art.	Euro/pz
		[mm]	[mm]	[mm]	[mm]		[kg/pz]		

## Caditoia SlotTop Double



	Acciaio inox AISI 304	1000	223	105	2 x 8	C 250	8,00	448224	548,96
		500	223	105	2 x 8	C 250	4,20	448225	347,40
	Acciaio zincato	1000	223	105	2 x 8	C 250	8,30	448221	327,15
		500	223	105	2 x 8	C 250	4,30	448222	222,80

## Elemento d'ispezione SlotTop Double



	Acciaio inox AISI 304	500	223	105	2 x 8	C 250	6,90	448226	631,76
	Acciaio zincato	500	223	105	2 x 8	C 250	6,80	448223	455,04

**(\*) Raccomandiamo di utilizzare le caditoie in acciaio zincato solo con pavimentazione in selciato su fondo sabbioso. Per tutte le altre applicazioni, utilizzare le versioni in acciaio inox.**



Per richieste o chiarimenti, contatta il nostro **ufficio tecnico**:  
email: tecnico@aco.it - Tel. +39 0522 958261

## ACO SlotTop Triple per Multiline V 200

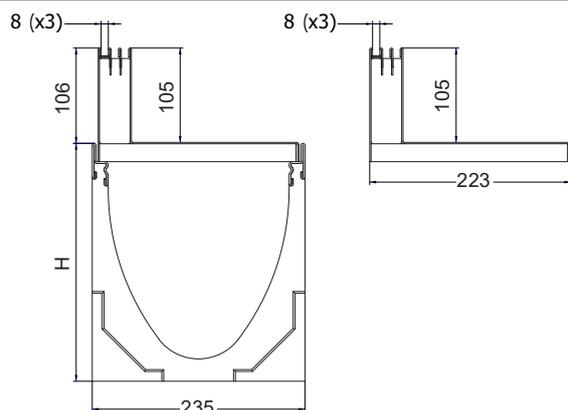


Immagine	Materiale	Lung. L	Larg.	Alt.	Fess./ maglia	Classe di carico	Peso	Cod. art.	Euro/pz
		[mm]	[mm]	[mm]	[mm]		[kg/pz]		

## Caditoia SlotTop Triple



	Acciaio inox AISI 304	1000	223	105	3 x 8	C 250	8,50	448236	623,75
		500	223	105	3 x 8	C 250	4,40	448237	381,02
	Acciaio zincato	1000	223	105	3 x 8	C 250	8,80	448233	371,12
		500	223	105	3 x 8	C 250	4,60	448234	240,39

## Elemento d'ispezione SlotTop Triple



	Acciaio inox AISI 304	500	223	105	3 x 8	C 250	7,10	448238	689,22
	Acciaio zincato	500	223	105	3 x 8	C 250	7,00	448235	509,58

## Accessori per caditoie Multiline

Immagine	Descrizione	Utilizzabile con	Materiale	Peso	Cod. art.	Euro/pz
				[kg/pz]		
	Gancio per apertura elementi d'ispezione (pz. min. occorrenti N.2)	Telaio a fessura con apertura di ispezione Drainlock	Acciaio zincato	0,50	16364	23,07
	Testata di inizio/fine cadi- toia per SlotTop Double, Triple e Strip (2 pz per confezione)	SlotTop Double h 105	Acciaio inox	0,10	447182	38,00
		SlotTop Triple h 105	Acciaio inox	0,10	447183	39,00
		SlotTop Strip h 105	Acciaio inox	0,10	447184	39,00



# Multiline V 300

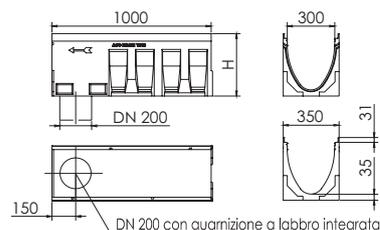
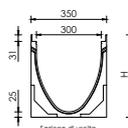
## Informazioni sul prodotto

- In calcestruzzo polimerico
- Con sezione a V
- Larghezza nominale 300 mm; larghezza esterna 350 mm
- Classi di carico A 15 - E 600 secondo UNI EN 1433
- Con sistema di fissaggio delle griglie Drainlock senza viti
- Con telaio integrato, esposto al traffico, in acciaio zincato da 4 mm o in ghisa GJS KTL da 5 mm
- Scarico DN 200
- Tenuta idraulica conforme alle norme



## Corpo canale V 300

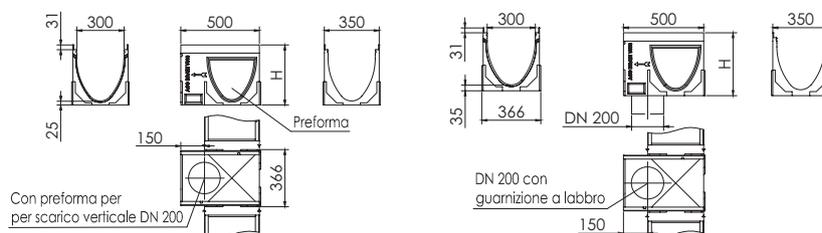
Lunghezza 1000 mm, larghezza 350 mm



Tipo	Alt. [mm]	Pz/Pal	In acciaio zincato			In ghisa GJS		
			4.0 mm			5.0 mm		
			Cod. art.	Peso	Euro/pz	Cod. art.	Peso	Euro/pz
<b>Canale standard</b>								
0.0	385	4	13530	64,30	189,14	13730	66,30	194,45
5.0	410	4	13540	67,20	255,15	13740	69,10	283,86
10.0	435	4	13550	69,80	261,45	13750	71,70	289,13
15.0	460	4	13560	71,20	266,00	13760	73,20	295,73
20.0	485	4	13570	74,60	276,15	13770	76,50	306,31
<b>Canale con guarnizione a labbro integrata per collegamento a tenuta stagna DN 200</b>								
0.0.2	395	4	13531	76,80	316,86	13731	78,70	348,55
5.0.2	420	4	13541	79,90	327,42	13741	81,80	356,46
10.0.2	445	4	13551	82,60	333,55	13751	84,50	364,39
15.0.2	470	4	13561	86,10	348,55	13761	88,10	377,60
20.0.2	495	4	13571	90,30	359,11	13771	92,30	388,15

Tipo	Alt. inizio [mm]	Alt. fine [mm]	Pz/Pal	In acciaio zincato			In ghisa GJS		
				4.0 mm			5.0 mm		
				Cod. art.	Peso	Euro/pz	Cod. art.	Peso	Euro/pz
<b>Canale con pendenza incorporata 0,5 %</b>									
1	385	390	4	13501	64,20	244,65	13701	66,20	291,37
2	390	395	4	13502	65,20	247,80	13702	67,20	293,22
3	395	400	4	13503	66,20	250,60	13703	68,10	295,08
4	400	405	4	13504	66,70	250,84	13704	68,70	297,18
5	405	410	4	13505	67,10	256,13	13705	69,10	298,37
6	410	415	4	13506	67,70	257,45	13706	69,70	299,71
7	415	420	4	13507	68,10	264,05	13707	69,00	301,02
8	420	425	4	13508	68,50	265,37	13708	70,00	302,34
9	425	430	4	13509	68,80	266,70	13709	70,80	303,66
10	430	435	4	13510	70,20	268,00	13710	72,20	304,98

### Lunghezza 500 mm, larghezza 350 mm



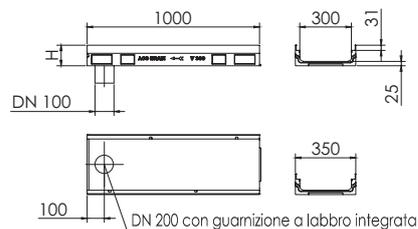
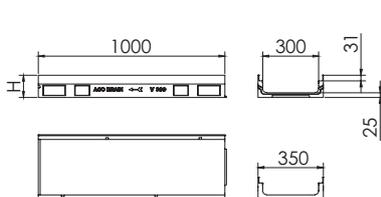
Tipo	Alt. [mm]	Pz/Pal	In acciaio zincato			In ghisa GJS		
			4.0 mm			5.0 mm		
			Cod. art.	Peso	Euro/pz	Cod. art.	Peso	Euro/pz
<b>Canale con preforma per scarico verticale DN 200 e preforma laterale per collegamenti angolari, a "T" e a croce</b>								
0.1	385	4	13532	39,50	166,95	13732	40,60	171,63
5.1	410	4	13542	41,50	172,55	13742	42,60	174,28
10.1	435	4	13552	42,80	176,05	13752	43,90	179,56
15.1	460	4	13562	46,00	186,55	13762	47,10	187,48
20.1	485	4	13572	48,10	191,80	13772	49,20	192,76

### Canale con guarnizione a labbro e preforma laterale per collegamenti angolari, a "T" e a croce

0.2	395	4	13533	40,30	187,88	13733	41,40	195,39
5.2	420	4	13543	40,70	190,77	13743	43,00	200,67
10.2	445	4	13553	43,40	193,95	13753	44,50	205,97
15.2	470	4	13563	46,20	196,85	13763	47,20	213,88
20.2	495	4	13573	47,50	200,03	13773	49,20	219,16

## Corpo canale V 300 basso spessore

Lunghezza 1000 mm, larghezza 350 mm



Tipo	Alt. [mm]	Pz/Pal	In acciaio zincato			In ghisa GJS		
			4.0 mm			5.0 mm		
			Cod. art.	Peso	Euro/pz	Cod. art.	Peso	Euro/pz

### Canale standard

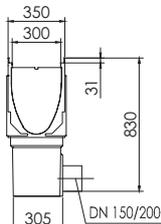
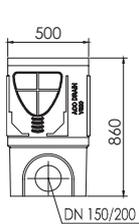
H 120	120	12	13521	30,80	150,24	13721	32,80	185,36
-------	-----	----	-------	-------	--------	-------	-------	--------

### Canale con foro di scarico verticale DN 100 e guarnizione a labbro integrata

H 120	120	12	13522	29,90	169,12	13722	31,90	191,30
-------	-----	----	-------	-------	--------	-------	-------	--------

## Pozzetto di scarico Multiline V 300

Lunghezza 500 mm, larghezza 350 mm



Descrizione	Tipo	Alt. [mm]	Pz/Pal	In acciaio zincato			In ghisa GGG		
				4.0 mm			5.0 mm		
				Cod. art.	Peso	Euro/pz	Cod. art.	Peso	Euro/pz

### Pozzetto di scarico. Con guarnizione a labbro e preforma di collegamento ritagliabile

Pozzetto di scarico. Con guarnizione a labbro e preforma di collegamento ritagliabile	DN 150	860	4	13591	67,70	841,67	13791	67,80	871,65
	DN 200	860	4	13592	67,00	912,60	13792	67,00	856,71

## Accessori per canale Multiline V 300

Immagine	Descrizione	Tipo	Acciaio zincato			Ghisa GJS		
			4.0 mm			5.0 mm		
			Cod. art.	Peso	Euro/pz	Cod. art.	Peso	Euro/pz
	Testata combinata per inizio/fine canale con telaio integrato, a basso spessore	H 120	13580	2,80	39,60	13780	3,30	40,70
	Testata combinata per inizio/fine canale con telaio integrato	0. - 20.	13585	9,90	64,35	13785	10,30	69,85
	Testata combinata per fine canale con guarnizione a labbro per collegamento DN 200	per 0.	13586	8,80	104,85	13786	9,30	122,10
		per 5.	13587	9,30	106,65	13787	9,80	101,70
		per 10.	13588	9,80	108,45	13788	10,30	103,50
		per 15.	13589	10,40	111,60	13789	10,90	105,75
		per 20.	13590	11,10	113,40	13790	11,60	108,00
	Adattatore per collegamento tra canali con telaio integrato	per 0.	13593	4,70	93,60	13793	5,20	89,10
		per 5.	13594	4,90	94,05	13794	5,40	90,00
		per 10.	13595	5,10	94,95	13795	5,60	90,45
		per 15.	13596	5,50	96,30	13796	6,00	91,80
		per 20.	13597	5,70	97,20	13797	6,20	92,70

Immagine	Descrizione	Tipo	Peso [kg/pz]	Cod. art.	Euro/pz
	Testata con manicotto in acciaio zincato	H 120	0,90	134115	153,90
	Connettore da 25 mm per pendenze a gradoni	0.-5. / 5.-10. / 10.-15. / 15.-20.	0,50	13800	54,90
	Connettore da 50 mm per pendenze a gradoni	0.-10. / 10.-20.	0,90	13801	43,20

## Griglie Drainlock per Multiline V 300

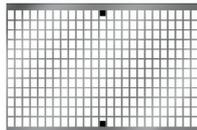
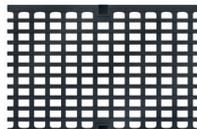
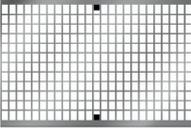
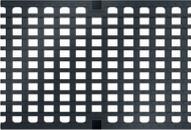
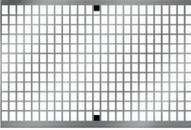
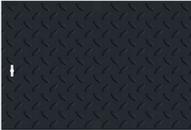
Immagine	Descrizione	Lung. L [mm]	Larg. [mm]	Fess./ maglia [mm]	Sup. di drenag. [cm <sup>2</sup> /m]	Peso [kg/pz]	Pz/Pal	Cod. art.	Euro/pz
<b>Classe di carico B 125</b>									
	Griglia a maglie Q+ in acciaio zincato	500	338	30 x 10	2028	-	-	133674	241,32
	Griglia a maglie Q+ in acciaio inox	500	338	30 x 10	2028	-	-	133677	729,65
<b>Classe di carico C 250</b>									
	Griglia a fessure longitudinali in ghisa GJS	500	338	30 x 18	1381	16,30	40	13873	176,85

Immagine	Descrizione	Lung. L [mm]	Larg. [mm]	Fess./ maglia [mm]	Sup. di drenag. [cm <sup>2</sup> /m]	Peso [kg/pz]	Pz/Pal	Cod. art.	Euro/pz
	Griglia a ponte in ghisa GJS	500	338	12	1146	17,90	40	13870	88,00
	Griglia a maglie Q+ in acciaio zincato	500	338	30 x 10	2028	-	-	133675	227,44
	Griglia a maglie Q+ in acciaio inox	500	338	30 x 10	2028	-	-	133678	894,15
<b>Classe di carico D 400</b>									
	Griglia a fessure longitudinali in ghisa GJS	500	338	25 x 18	1146	24,60	40	13874	224,43
	Griglia a ponte in ghisa GJS	500	338	12	1146	24,10	40	13871	112,50
	Griglia a maglie Q+ in acciaio zincato	500	338	30 x 10	2028	-	-	133676	263,76
	Griglia a maglie Q+ in acciaio inox	500	338	30 x 10	2028	-	-	133679	1091,58
<b>Classe di carico E 600</b>									
	Copertura antiscivolo in ghisa	500	338	-	-	25,80	40	13872	232,20

## Accessori per griglie Multiline V 300

Immagine	Descrizione	Peso [kg/pz]	Cod. art.	Euro/pz
	Griglie SELF, griglie Multiline. Pezzi occorrenti: 2.	0,30	01290	27,90
	Gancio per rimozione griglie Griglie "U Profile" Griglie a barre longitudinali con profilo trinangolare Griglie a maglie Q+ Griglie in composito	0,25	01367	53,17

# Multiline V 400

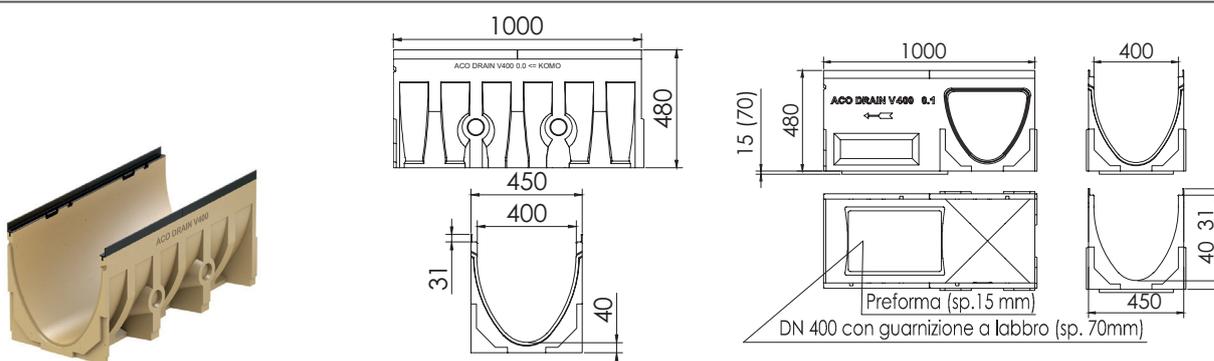
## Informazioni sul prodotto

- In calcestruzzo polimerico
- Con sezione a V
- Larghezza nominale 400 mm; larghezza esterna 450
- Classi di carico A 15 - E 600 secondo UNI EN 1433
- Con sistema di fissaggio delle griglie Drainlock®
- Con telaio integrato, esposto al traffico, in ghisa GJS KTL da 5 mm
- Scarico DN 400
- Tenuta idraulica conforme alle norme



## Corpo canale V 400

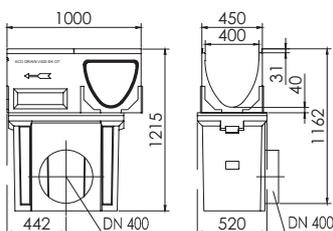
Lunghezza 1000 mm, larghezza 450 mm



Tipo	Tipo telaio	Alt. inizio [mm]	Alt. fine [mm]	Peso [kg/pz]	Pz/Pal	Cod. art.	Euro/pz
<b>Canale standard</b>							
0.0	In ghisa GGG	480	480	109,50	2	12500	522,81
<b>Canale con guarnizione a labbro DN 400 e preforma laterale per collegamenti angolari, a "T" e a croce</b>							
0.2	In ghisa GGG	550	550	147,40	1	12513	881,60

## Pozzetto di scarico per Multiline V 400

Lunghezza 1000 mm, larghezza 450 mm



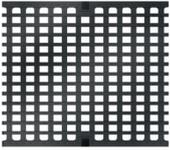
Descrizione	Tipo	Alt. [mm]	Peso [kg/pz]	Pz/Pal	Cod. art.	Euro/pz
Pozzetto di scarico. Elemento superiore	DN 400	500	151,30	1	12512 <sup>(1)</sup>	986,89
Pozzetto di scarico. Elemento intermedio	DN 400	330	72,00	4	10822	405,60
Pozzetto di scarico. Elemento inferiore, con guarnizione a labbro D 400 e preforma di collegamento ritagliabile	DN 400	715	168,00	1	10823	808,40

<sup>(1)</sup>Senza secchio raccogli fanghi

## Accessori per canale Multiline V 400

Immagine	Descrizione	Tipo	Peso [kg/pz]	Cod. art.	Euro/pz
	Testata combinata per inizio/fine canale con telaio integrato	per 0.	22,50	12514	147,83
	Testata combinata per fine canale con guarnizione a labbro per collegamento DN 300	per 0.	9,30	12515	260,82
	Adattatore per collegamento tra canali con telaio integrato	per 0.	10,80	12516	139,05

## Griglie Drainlock per Multiline V 400

Immagine	Descrizione	Lung. L	Larg.	Fess./ maglia	Sup. di dre- nag.	Peso	Pz/Pal	Cod. art.	Euro/pz
		[mm]	[mm]	[mm]	[cm <sup>2</sup> /m]	[kg/ pz]			
	Griglia a fessure longitudinali in ghisa GJS	500	438	25 x 19	1596	33,00	32	13881	386,46
	Griglia a ponte in ghisa GJS	500	438	20	1673	29,80	32	13880	173,65

## Accessori per griglie Multiline V 400

Immagine	Descrizione	Peso	Cod. art.	Euro/pz
		[kg/pz]		
	Gancio per rimozione griglie	0,30	01290	27,90



# Multiline V 500

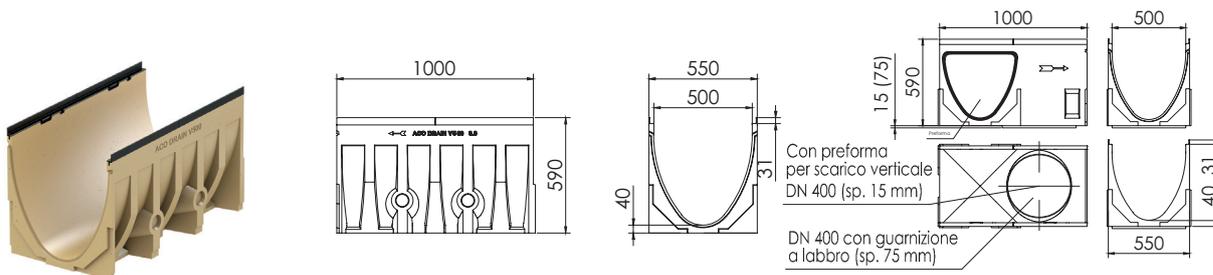
## Informazioni sul prodotto

- In calcestruzzo polimerico
- Con sezione a V
- Larghezza nominale 500 mm; larghezza esterna 550
- Classi di carico A 15 - E 600 secondo UNI EN 1433
- Con sistema di fissaggio delle griglie Drainlock®
- Con telaio integrato, esposto al traffico, in ghisa GJS KTL da 5 mm
- Scarico DN 400
- Tenuta idraulica conforme alle norme



## Corpo canale V 500

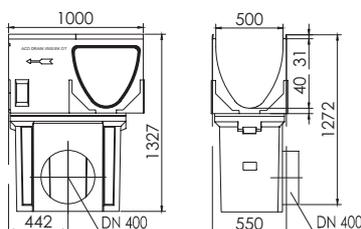
Lunghezza 1000 mm, larghezza 550 mm



Tipo	Tipo telaio	Alt. inizio [mm]	Alt. fine [mm]	Peso [kg/pz]	Pz/Pal	Cod. art.	Euro/pz
<b>Canale standard</b>							
0.0	In ghisa GGG	590	590	156,30	2	13500	730,26
<b>Canale con guarnizione a labbro DN 400 e preforma laterale per collegamenti angolari, a "T" e a croce</b>							
0.2	In ghisa GGG	665	665	216,00	2	13513	1140,00

## Pozzetto di scarico per Multiline V 500

Lunghezza 1000 mm, larghezza 550 mm



Descrizione	Tipo	Tipo telaio	Alt. [mm]	Peso [kg/pz]	Pz/Pal	Cod. art.	Euro/pz
Pozzetto di scarico. Elemento superiore	DN 400	In ghisa GJS	500	151,00	1	12512 <sup>(1)</sup>	986,89
Pozzetto di scarico. Elemento intermedio	DN 400	--	330	72,00	4	10822	405,60
Pozzetto di scarico. Elemento inferiore, con guarnizione a labbro D 400 e preforma di collegamento ritagliabile	DN 400	In ghisa GJS	715	168,00	1	10823	808,40

<sup>(1)</sup>Senza secchio raccogli fanghi

## Accessori per canale Multiline V 500

Immagine	Descrizione	Tipo	Peso [kg/pz]	Cod. art.	Euro/pz
	Testata combinata per inizio/fine canale con telaio integrato	per 0.	32,00	13514	191,70
	Testata combinata per fine canale con guarnizione a labbro per collegamento DN 300	per 0.	30,00	13515	309,15
	Adattatore per collegamento tra canali con telaio integrato	per 0.	14,00	13516	113,85

## Griglie Drainlock per Multiline V 500

Immagine	Descrizione	Lung. L [mm]	Larg. [mm]	Fess./ maglia [mm]	Sup. di drenag. [cm <sup>2</sup> /m]	Peso [kg/pz]	Pz/Pal	Cod. art.	Euro/pz
	Griglia a ponte in ghisa GJS	500	538	20	1978	42,30	24	13890	246,88

## Accessori per griglie Multiline V 500

Immagine	Descrizione	Peso [kg/pz]	Cod. art.	Euro/pz
	Gancio per rimozione griglie	0,30	01290	27,90

## Accessori vari per canali Multiline

Immagine	Descrizione	Peso [kg/pz]	Pezzi/Pallet	Cod. art.	Euro/pz
	Scarico in acciaio inox DN 100, con flangia di tenuta a compressione per il collegamento di geomembrane, con aperture di drenaggio	5,00	30	01043	472,95
	Scarico in ghisa GGG DN 100, con flangia di tenuta a compressione per il collegamento di geomembrane e con aperture di drenaggio	13,10	40	7034.10.10 <sup>(1)</sup>	278,82
	Scarico in ghisa GGG DN 150, con flangia di tenuta a compressione per il collegamento di geomembrane e con aperture di drenaggio	14,40	40	7036.10.10	278,82
	Piastra di raccordo per interstizio tra corpo di scarico e manicotto	1,20	10	5801.00.90	42,91
	Secchio raccoglifanghi per scarico verticale DN 100	0,30	14	16190	83,17
	Filtro arresto-foglie	0,50	10	02769	15,85
	Sigillante per canali ACO Water Seal	0,30	12	74520	24,95
	Kit per riparazione polimerico	0,90	56	02163	87,57

<sup>(1)</sup>Se utilizzato con manicotto DN 100, richiede piastra di raccordo cod. 5801.00.90

## Kit ACO Eurolastic per la costruzione di un giunto a tenuta stagna

Immagine	Descrizione	Utilizzabile con	Peso [kg/pz]	Cod. art.	Euro/pz
	Sigillante bicomponente Eurolastic TC 30 S, 450 ml	Canali ACO Multiline, Serie S, Monoblock	1,00	10681	46,17
	Primer S2	Canali ACO Multiline, Serie S, Monoblock	1,10	10682	52,47
	Kit composto da: pistola, miscelatore e supporto	Canali ACO Multiline, Serie S, Monoblock	3,50	01376	396,08